



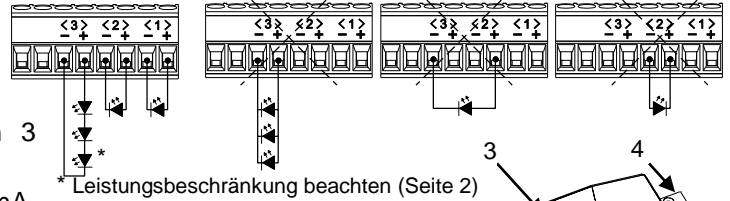
Unbedingt beachten: bei Nichtbeachtung der folgenden Hinweise kann das Leuchtmittel oder das Gerät beschädigt werden



Korrektter Anschluß



Falscher Anschluß



FEATURES

- Steuerung von Konstant-Strom RGB-LEDs oder von 3 unabhängigen Kanälen.
- Ausgangsstrom: 220mA, 300mA, 350mA, 500mA, 550mA, 630mA, 700mA, 750mA, 900mA und 1A.
- Externe Spannungsversorgung benötigt (12-30 VDC).
- LED Testfunktion.
- Integrierter Busankoppler.
- Erfüllt CE Standard.

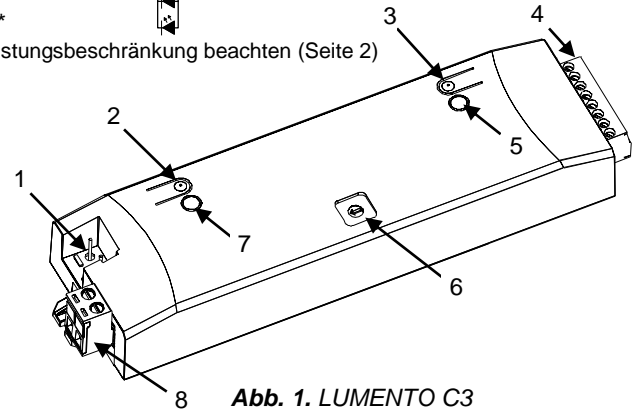


Abb. 1. LUMENTO C3

1. KNX Anschluß	2. Programmier-Taste	3. Test-Taste	4. Ausgangs-Kanäle
5. Test LED	6. Drehregler Stromstärke	7. Programmier-LED	8. Externe Spannungsvers.

KNX Programmier-Taste: Ermöglicht die Aktivierung des Programmiermodus. Bei Betätigung nach Anlegen der Busspannung schaltet das Gerät in den "Sicherheitsmodus".

Programmier-LED: Ein rotes Leuchten zeigt an, dass sich das Gerät im Programmiermodus befindet. Bei aktiviertem Sicherheitsmodus blinkt diese LED mit einer Blinkfrequenz von 0,5 Sek.

Prüftaste: Ermöglicht die Durchführung eines Funktionstests für die an den Kanälen des Geräts angeschlossenen RGB-LEDs. Zum Aktivieren/Deaktivieren des Testmodus Taste 3 Sekunden gedrückt halten.

Test- und Polaritäts-LED: Dreifarbige LED welche den Kanal angibt, der gerade getestet wird (rot=Kanal 1-R, grün=Kanal 2-G oder blau=Kanal 3-B). Diese LED zeigt außerdem in oranger Farbe eine falsche Polarität der externen Spannungsversorgung an.

ALLGEMEINE SPEZIFIKATIONEN

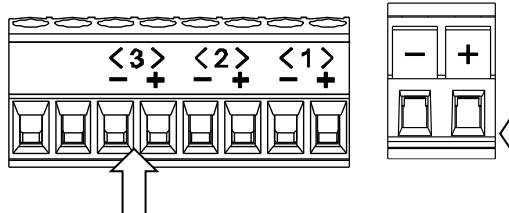
Gerätetyp	Elektrisches Steuergerät			
KNX Spannungsversorgung	Betriebsspannung	29VDC		
	Voltage range	21...31V DC		
	Max. Aufnahme	Spannung	mA	mW
		29VDC	8	232
24VDC ⁽¹⁾	10	240		
Anschlussstyp	Standard TP1 Busklemme für 0,80 mm ² Querschnitt			
Externe Spannungsversorgung	von 12 bis 30VDC (Konstantspannungsversorgung)			
Steuerungsart	600Hz PWM Stromregelung			
Umgebungstemperatur	0°C bis +45°C			
Lager-/Transporttemperatur	-5°C bis +50°C			
Relative Luftfeuchtigkeit	5 bis 95% RH (ohne Kondensation)			
Relative Luftfeuchtigkeit bei Lagerung	5 bis 95% RH (ohne Kondensation)			
Kategorie Überspannungsfestigkeit	Klasse B			
Safety class	III			
Betriebsart	Dauerbetrieb			
Betätigungsart	Typ 1			
Elektrische Aufforderungsperiode	Lang			
Schutzart	IP20			
Einbauart	Elektrisches Steuergerät für separaten Einbau. Der Lumento sollte so nah wie möglich an der zu regelnden Last wie auch an deren Spannungsversorgung installiert werden.			
Verhalten bei Busspannungsausfall	Datensicherung			
Verhalten bei Busspannungswiederkehr	Datenwiederherstellung			
Abmessungen	Ohne Anschlussklemmen: 159x44x22.7mm / Mit Anschlussklemmen: 162x44x22.7mm			
Operationsanzeige	<p>Programmier-LED zeigt an: Programmiermodus mit permanent rot, Sicherheitsmodus mit rotem Blinken. Test- und Polaritäts-LED zeigt an: Testmodus mit weißem Leuchten. Rot, Test Kanal 1 (R). Grün, Test Kanal 2 (G). Blau, Test Kanal 3 (B). Diese LED zeigt außerdem, in oranger Farbe, eine falsche Polarität der externen Spannungsversorgung an. Stimmen via Parameter ausgewählte Stromstärke und via Drehregler gewählte Stromstärke nicht überein, so blinkt die LED weiß. Überhitzungsschutz: Test LED leuchtet rot(dauerhaft Schutz Stufe 1, blinkend Schutz Stufe 2).</p>			
Gewicht	85g.			
CTI Index der Platine	175 V			
Gehäusematerial	PC FR V0 Halogenfrei			

⁽¹⁾ Maximale Aufnahme im Worst Case Szenario (KNX Fan-In model)

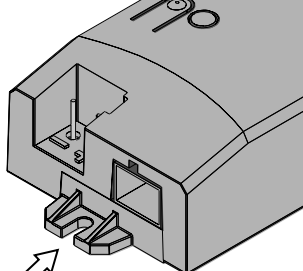
SPEZIFIKATION UND ANSCHLUSS DER AUSGÄNGE	
Maximaler Strom pro Kanal	1A @ 25°C Umgebungstemperatur
Anzahl der Kanäle	3
Ausgangs-Stromstärke	220mA, 300mA, 350mA, 500mA, 550mA, 630mA, 700mA, 750mA, 900mA oder 1A
Anschlussart	Klemmenblock geschraubt
Leitungsquerschnitt	1.5 mm ² bis 2.5 mm ²
Lastart	Lasten mit Anode und Kathode.
Kurzschluss-Schutz	Ja
Überhitzungsschutz	Ja

SPEZIFIKATION UND ANSCHLUSS DER EINGÄNGE	
Spannungsbereich	12 bis 30VDC (Konstantspannungsversorgung)
Anschlussart	Klemmenblock geschraubt
Leitungsquerschnitt	1.5 mm ² bis 2.5 mm ²

ANSCHLUSS-, BEFESTIGUNGS- UND MONTAGEDIAGRAMM



Externe Spannungsversorgung: Es werden die - und + Anschlüsse der externen 12-30VDC Spannungsversorgung angeklemt.
Nutzen Sie bitte eine Spannungsversorgung, deren Ausgangsspannung der Betriebsspannung der angeschlossenen LED- Last entspricht.

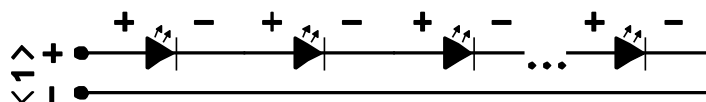


Befestigung:
2 Befestigungslaschen für 3,5 mm Schrauben (nicht im Lieferumfang).

LED
Bitte auf entsprechende Polung der LEDs achten. Maximale Stromstärke der Last beachten.

Korrespondenz:
1: Roter Kanal 2: Grüner Kanal 3: Blauer Kanal +: Anode Anschluss -: Kathode Anschluss
Falscher Anschluss kann zu Beschädigung an Leuchtmittel oder Gerät führen

MEHRERE LASTEN AM GLEICHEN AUSGANG




Es ist zwingend erforderlich, die Beschränkung bezüglich der Leistung eines Ausgangs zu beachten:

$$I_{Ausg} \times 30Vdc \geq N_{Last} \times P_{Last}$$

AUSWAHLSCHALTER STROMSTÄRKE

I Out*:	Switch Position	I Out*:
220 mA	0	5
300 mA	1	6
350 mA	2	7
500 mA	3	8
550 mA	4	9
		1 A



*Es ist erforderlich, dass die gewählte Stromstärke in ETS und Drehregler den gleichen Wert hat. Ist dies nicht der Fall, so wird die Test-LED weiß blinken.

TEST-LED FEHLERAUSWERTUNG

Abhängig von der Farbe kann die Test-Led verschiedene Fehler anzeigen:

Farbe	Fehler
Blinkend Weiß	Auswahl falsche Stromstärke
Blinkend Orange	Keine externe Spannungsversorgung
Orange	Externe Spannungsversorgung falsche Polarität
Blinkend Rot	Überhitzung Schutz 1
Rot	Überhitzung Schutz 2



SICHERHEITSHINWEISE

- Niemals an Netzspannung (230V) oder andere externe Spannungen an den Busklemmen anschließen. Der Anschluss an externe Spannungen kann zu Beschädigungen im gesamten KNX System führen.
- Es muss sichergestellt werden das der Mindestabstand zwischen Netzspannungsleitern (230V) und Buskomponenten eingehalten wird.
- Ist der Überhitzungsschutz aktiv, so ignoriert das Gerät weitere Befehle über den Bus und schaltet die Last ab. Für weitere Informationen bitte im Handbuch nachschlagen.
- Die ausgewählte Stromstärke des C3 darf die maximale Stromstärke der Last nicht überschreiten, ansonsten kann die Last beschädigt werden.
- Das WEEE-Logo weist darauf hin, das sich in dem Gerät elektronische Bauteile befinden. Es muss nach folgenden Gesichtspunkten entsorgt werden: <http://zennio.com/weee-regulation>

