

FEATURES

- 2 Kanäle für R L C Lasten und dimmbare CFL und LED Leuchtmittel.
- Automatische Lastarterkennung bei R L C Lasten.
- Automatische Frequenzerkennung.
- Wählbare Dimmkurven für CFL und LED Leuchtmittel.
- Optionale manuelle Dimm-Steuerung.
- 2 analog/digitale Eingänge.
- Kompletter Datenerhalt bei Spannungsverlust.
- KNX BCU integriert.
- Abmessungen: 60 x 90 x 80mm (4.5 TE).
- Für Hutschiene montage geeignet (EN 50022).
- Erfüllt CE-Standard.

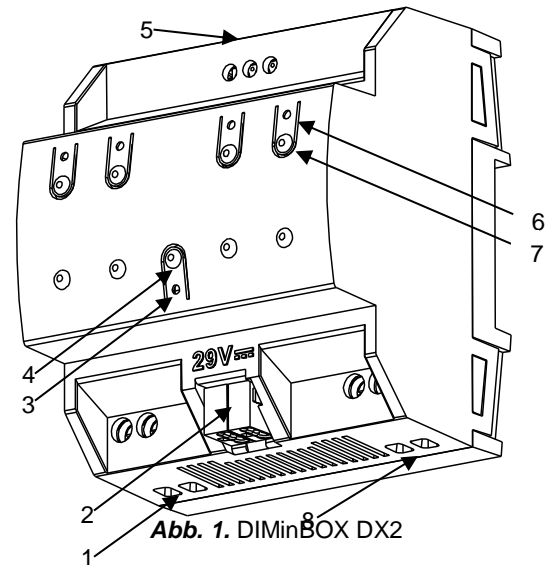


Abb. 1. DIMinBOX DX2

1. Schraubklemme VACin	2. KNX Bus- Anschluss	3. Programmier-/Test-LED	4. Programmier-/Test-Taste
5. Analog/Digitale Eingänge	6. Ausgangs-LED Indikator	7. Gehäuse-Taste	8. Ausgangs-Kanäle

Programmier-/Test-Taste: Betätigen der Taste versetzt das Gerät in den Programmiermodus. Wird diese Taste beim Auflegen von Busspannung gedrückt gehalten, so geht das Gerät in den Safe-Mode. Wird diese Taste länger als 3 Sek. gedrückt, wird das Gerät in den Test-Modus versetzt.

Programmier-LED: rot = Programmier-Modus; blinkend rot = Safe-Mode; grün = Test-Modus.

Ausgangs-LED Indikatoren: bei aktivierter manueller Steuerung leuchten bei Tastendruck. Anzeigen von Fehlermeldung des betreffenden Ausgangs. Weitere Informationen unter Abschnitt "Fehlermeldungen".

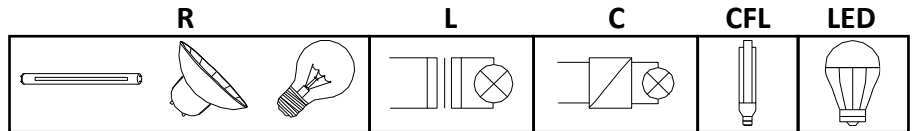
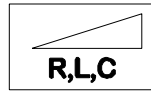
ALLGEMEINE EIGENSCHAFTEN

Geräteart	Elektrisches Steuergerät			
KNX Spannungsversorgung	Betriebsspannung	29VDC SELV		
	Spannungsbereich	21...31VDC		
	Maximale Leistungsaufnahme	Spannungsbereich	mA	mW
		29VDC	11	319
	24VDC ⁽¹⁾	15	360	
	Anschlußtyp	Standard Busklemme TP1 für 0.80 mm ² Querschnitt ø		
Externe Spannungsversorgung	110-125VAC oder 230VAC (50/60Hz)			
Umgebungstemperatur	0°C bis +55°C			
Lager-/Transporttemperatur	-20°C bis +55°C			
Relative Luftfeuchtigkeit	5 bis 95% RH (ohne Kondensation)			
Relative Luftfeuchtigkeit bei Lagerung	5 bis 95% RH (ohne Kondensation)			
Zusätzliche Eigenschaften	Klasse B			
Kategorie Überspannungsfestigkeit	II			
Betriebsart	Dauerbetrieb			
Betätigungsart	Typ 1			
Elektrische Belastungsdauer	Lang			
Schutzart	IP 20			
Installation	Elektrisches Steuergerät, geeignet zur Hutschiene-Montage zwecks Einbau in Schaltschränken, auf Automaten-schiene (EN 50022).			
Mindestabstände	Nicht benötigt			
Verhalten bei Busspannungsausfall	Datenerhalt wie parametrier			
Verhalten bei Busspannungswiederkehr	Datenwiederherstellung wie parametrier			
Operationsanzeige	Programmier- LED leuchtet rot bei Programmiermodus aktiv und grün bei Testmodus aktiv, Ausgangs-LEDs zeigen Fehler an.			
Gewicht	210g			
PCB CTI Index	175V			
Gehäusematerial	PC FR V0, Halogenfrei			

⁽¹⁾ Maximale Aufnahme im Worst-Case-Szenario (KNX Fan-In model)

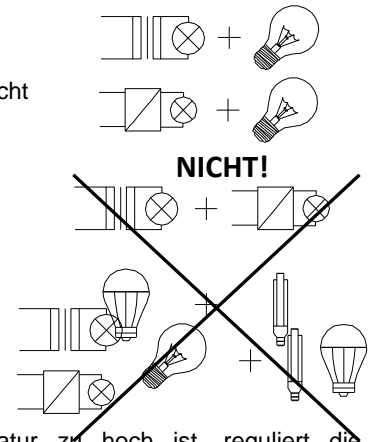
UNTERSTÜTZTE LASTEN

- R = Resistiv
- L = Induktiv
- C = Kapazitiv
- CFL = Dimmbare Energiesparlampen
- LED = Dimmbare LED-Leuchtmittel

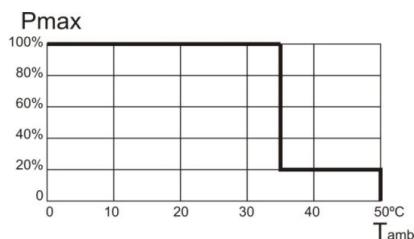


MISCHEN VON LASTARTEN

- Werden resistive (R) mit induktiven (L) Lasten, einen Anteil von 50% der resistiven Last nicht überschreiten.
- Werden resistive (R) mit kapazitiven (C) Lasten, einen Anteil von 50% der resistiven Last nicht überschreiten.
- **Verbinden Sie niemals kapazitive Lasten mit induktiven Lasten über einen Kanal.**
- Mischen Sie keine CFL oder LED Leuchtmittel mit R L C Lasten an einem Kanal.
- Es wird abgeraten, verschiedene Modelle von CFL Leuchten, LED Leuchtmitteln oder Transformatoren an einem Kanal zu verwenden.



ÜBERHITZUNGSSCHUTZ

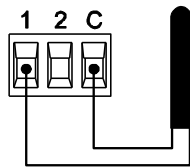


- Wenn die Umgebungstemperatur zu hoch ist, reguliert die DIMinBOX DX2 ihre Leistung auf bis zu 20%.
- Hat sich die Umgebungstemperatur gesenkt, so reagiert der Dimmer wieder wie gewünscht. Weitere Informationen finden Sie im Handbuch.

SPEZIFIKATION UND ANSCHLUSS DER EINGÄNGE	
KONZEPT	BESCHREIBUNG
Anzahl der Eingänge	2
Anzahl der Eingänge pro COM	2
Eingangsspannung	+3.3VDC am COM
Eingangsstrom	1mA @ 3.3VDC (pro Eingang)
Maximale Impedanz	Ca. 3.3kΩ
Schalertyp	Über potentialfreie Kontakte zwischen Eingang und COM
Anschlußtyp	Schraubterminal
Maximle Leitungslänge	30m
Länge des NTC-Fühlers	1.5m (bis zu 30m)
NTC Genauigkeit (@ 25°C)	±0.5°C
Auflösung	0.1°C
Leitungsquerschnitt	0.5mm ² bis 2.5mm ² (26-12 AWG)
Ansprechzeit	10ms

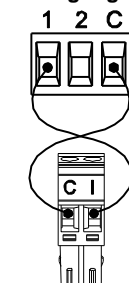
Jede Kombination der folgenden Zubehörartikel ist möglich:

Temperaturfühler



Temperaturfühler-Referenzen:
 ZN1AC-NTC68E
 ZN1AC-NTC68F
 ZN1AC-NTC68S
 ZAC-SQAT-W/S/A

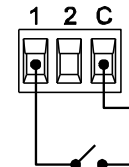
Bewegungsmelder



Bis zu 2 Bewegungsmelder können am selbren Eingang des Quad angeschlossen werden.

Anschlußterminal des Bewegungsmelders.
Bewegungsmelder-Referenz:
 ZN110-DETEC-P⁽¹⁾
 ZN110-DETEC-X

Schalter/Sensor/ Taster



(1) Der Mikro-Schalter 2 des Bewegungsmelders ZN110-DETEC-P muss sich in **Position B** befinden um ordnungsgemäß zu funktionieren.

FEHLERMANAGEMENT

FEHLER	VERHALTEN DER LED	CODIERUNG
Kurzschluss	Beide LEDs des betreffenden Kanals blinken abwechselnd alle 0.5 Sekunden. Ist der Ausgang gesperrt, so blinkt die Programmier-LED blau.	<p>Kanal A B</p>
Überspannung	Beide LEDs des betroffenen Eingangs blinken periodisch alle 0.25 Sekunden. Ist der Ausgang gesperrt, so blinkt die Programmier-LED blau.	<p>CHANNEL A B</p>
Überhitzung	Alle vier LEDs blinken sekundlich.	<p>CHANNEL A B</p>
Fehlerhafte Eingangsspannung	Eine LED beider Eingänge blinkt jeder Sekunde.	<p>CHANNEL A B</p>
Frequenzstörung	Alle 4 LEDs blinken nacheinander innerhalb einer Sekunde	<p>CHANNEL A B</p>
Parameterfehler	Eine LED des betroffenen Kanals blinkt sekundlich, während die andere LED alle 0.25 Sekunden blinkt.	<p>CHANNEL A B</p>

SPEZIFIKATION UND ANSCHLUSS DER AUSGÄNGE	
Kontakttyp	Halbleiterkontakte
Lastschutz	Ja; Überhitzung, Überlast und Schutz gegen Kurzschluss.
Erwarteter Spannungsabfall	Vernachlässigbar
Anschlussart	Klemmenblock geschraubt
Leitungstyp	0.5mm ² bis 4mm ² (26-10 AWG)
Leitungstyp	Flexibel mit Aderendhülsen oder massiv
Ansprechzeit	Vernachlässigbar

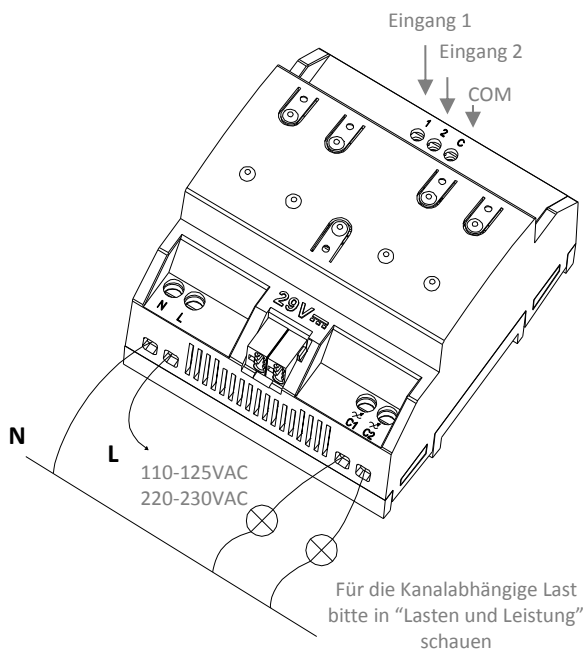
SPEZIFIKATIONEN UND ANSCHLUSS EXTERNE SPANNUNGSVERSORGUNG		
Sicherung externe SPV	Spannung	250V
	Strom	10A
	Reaktionstyp	F (Fast acting)
Anschlussstyp	Schraubterminal	
Leitungsquerschnitt	0.5mm ² bis 4mm ² (26-10 AWG)	

LASTEN UND LEISTUNG (@ 25°C Umgebungstemperatur)			
		230VAC	110-125VAC
RLC	Individueller Kanal	Bis zu 310W	Bis zu 200W
	Gemeinsame Kanäle ⁽²⁾	Bis zu 600W	Bis zu 400W
CFL und LED ⁽¹⁾	Individueller Kanal	Bis zu 310W	Bis zu 200W
	Gemeinsame Kanäle ⁽²⁾	Bis zu 600W	Bis zu 400W

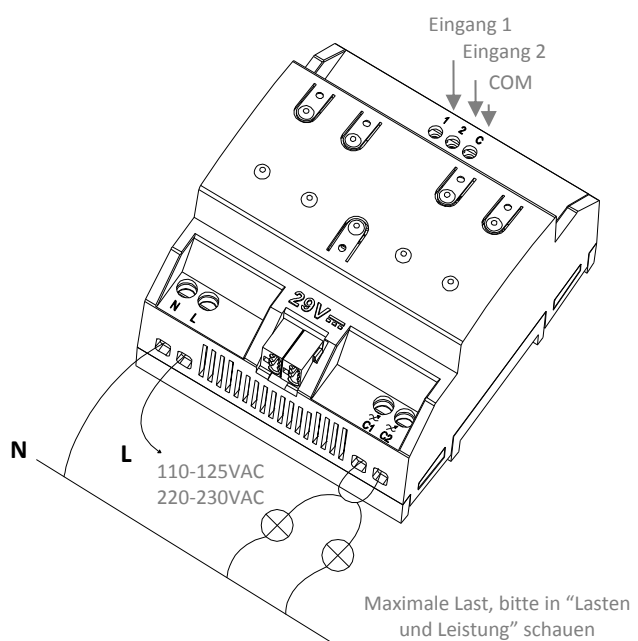
⁽¹⁾bei "steigender Flanke" kann der Wert der Maximallast abweichen.

⁽²⁾ Werden beide Kanäle gemeinsam genutzt, wählen Sie bitte "Nein" beim Parameter "unabhängige Kanalsteuerung" in der ETS.

Anschluß Unabhängige Kanäle



Anschluß Gemeinsame Kanäle



! SICHERHEITSHINWEISE

- Installation darf nur von Fachkräften unter Berücksichtigung der Normen und Unfallverhütungsvorschriften erfolgen.
- Niemals an Netzspannung oder andere externe Spannungen an der Busklemme anschließen. Der Anschluß an externe Spannungen kann zu Beschädigungen um gesamten KNX System führen.
- Das Gerät muss so installiert sein, dass es nicht von Laien manipuliert werden kann.
- Vor Lastwechsel von Netzspannung trennen.
- Dieses Gerät darf nur in trockenen Bereichen eingesetzt werden. Lüftungsschlitze nicht abdecken.
- Es muss sichergestellt werden, dass der Mindestabstand zwischen Netzspannungsleitern und Buskomponenten eingehalten wird.
- Das WEEE Logo weist auf elektronische Bauteile hin welche getrennt entsorgt werden müssen: <http://zennio.com/weee-regulation>.

Technische Dokumentation