

## FEATURES

- Steuerung von bis zu 20 DALI Betriebsgeräten pro Kanal mit bis zu 4 Kanälen.
- Betriebsgerätetausch mit automatischer Erkennung.
- Fehlererkennung und Überwachung (ausser DALI-Multiaddress-Betriebsgeräten).
- Burn-in, Stand-by und Auto-off Funktion für jeden Kanal.
- Nicht geeignet für Notfallbeleuchtung.
- Manuelle Steuerung durch Gehäusetasten und Status-LEDs.
- 110/230V 50/60Hz externe Spannungsvers. benötigt.
- Kompletter Datenerhalt bei Spannungsausfall.
- Integrierter Busankoppler.
- Abmessungen 67 x 90 x 80mm (4,5 TE).
- Hutschienenbefestigung (EN 50022).
- Kompatibel mit DALI Standard.
- Erfüllt CE Standard.

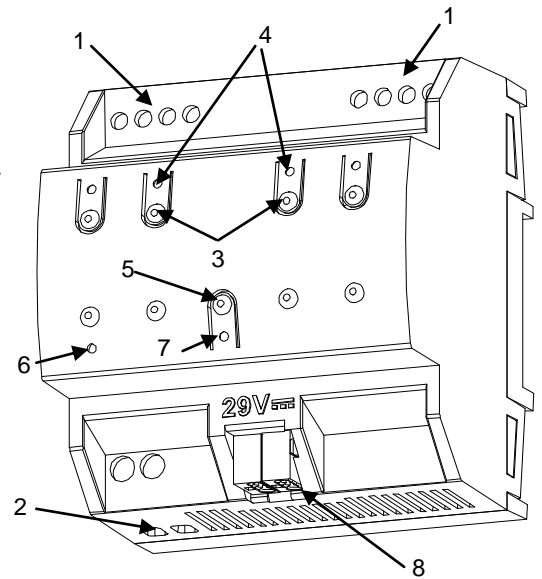


Abb. 1. DALIBOX Broadcast 4CH

1. DALI Kanal Ausgang	2. Ext. Spv.	3. DALI Kanal Gehäusetasten	4. DALI Kanal Status LED
5. Programmier-/Testtaste	6. Externe Spv. LED	7. Programmier-/Test LED	8. KNX Anschluß

**Programmier-Taste:** ein Tastendruck versetzt das Gerät in den Programmiermodus. Wird die Taste beim Aufstecken der Busspannung gedrückt gehalten, so geht das Gerät in den "Safe-Mode".

**Programmier-LED:** Programmiermodus (rot). Im "Safe-Mode" rot blinkend.

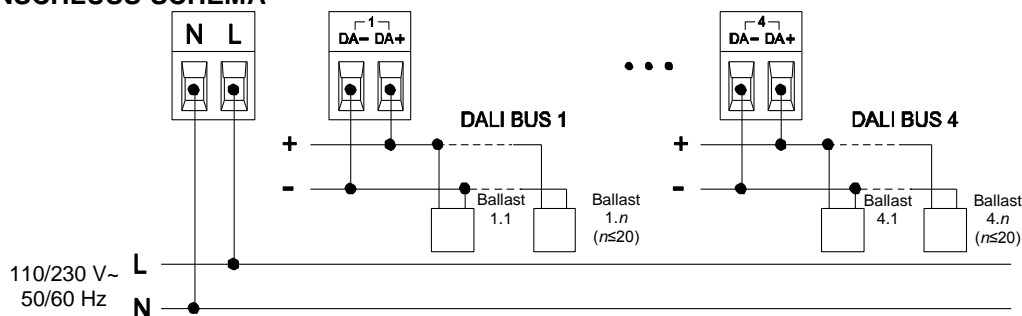
ALLGEMEINE SPEZIFIKATIONEN		BESCHREIBUNG		
Geräteart		Elektrisches Steuergerät		
Spannungsv ers. KNX	Spannung (typisch)	29VDC SELV		
	Spannungsbereich	21...31VDC		
	Maximale Aufnahme	Spannung	mA	mW
		29VDC (typical)	7	203
	24VDC <sup>(1)</sup>	10	240	
Anschlusstyp		Standard Busklemme TP1; 0,80mm <sup>2</sup> Abschnit		
Ext. Spannungsv ers.	Spannung und Frequenz	110/230VAC 50/60Hz		
	Maximale Aufnahme	150mA		
Umgebungstemperatur		von 0°C bis +45°C		
Lager-/Transporttemperatur		von -20°C bis +55°C		
Relative Luftfeuchtigkeit		5 bis 95% RH (ohne Kondensation)		
Relative Luftfeuchtigkeit bei Lagerung		5 bis 95% RH (ohne Kondensation)		
Zusätzliche Eigenschaften		Klasse B		
Kategorie Überspannungsfestigkeit		II		
Betriebsart		Dauerbetrieb		
Betätigungsart		Typ 1		
Elektrische Aufforderungsperiode		Lang		
Schutzart		IP20		
Einbauart		Unabhängiges Steuergerät für Hutschienenmontage/Schaltschrankeinbau (EN 50022).		
Mindestabstände		---		
Verhalten bei Busspannungsausfall		Datenerhalt wie parametrier		
Verhalten bei Busspannungswiederkehr		Datenwiederherstellung und Verhalten wie parametrier		
Statusanzeigen		Programmier- LED zeigt Programmier-Modus (rot) und Test-Modus (grün). Jede DALI-Kanal LED zeigt blinkend = Fehler, siehe Abb. 2; permanent =aktiver Ausgang. SPV-LED zeigt Anliegen externe SPV.		
Gewicht		124g		
CTI-Index der Platine		175V		
Gehäusematerial		PC FR V0 Halogenfrei		

SPEZIFIKATION DER AUSGÄNGE UND ANSCHLUSS DALI KANÄLE	
KONZEPT	BESCHREIBUNG
Kanäle	4
Art der Kanäle	DALI Bus
Ausgangsspannung	16VDC SELV
Max. Strom pro Ausgang	40mA
Maximale Anzahl an DALI Betriebsgeräten pro Kanal <sup>(2)</sup>	20
Maximale Leitungslänge	300m (bei 1,5mm <sup>2</sup> )
Schutz vor Kurzschluss	JA
Schutz vor Überlast	JA
Schutz vor Überspannung	JA
Anschlussstyp	Schraubterminal
Querschnitt	0,5mm <sup>2</sup> bis 2,5mm <sup>2</sup> (26-12 AWG)

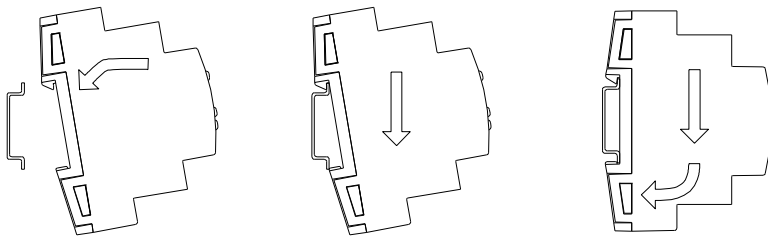
<sup>(2)</sup> Bei einer DALI Adresse pro DALI Betriebsgerät.

SPEZIFIKATION DER EINGÄNGE UND ANSCHLUSS DER EXTERNEN SPANNUNGSVERSORGUNG		
KONZEPT	BESCHREIBUNG	
Schutzsicherung	Spannung	250V
	Strom	4A
	Reaktionsgeschw.	F (Fast acting)
Anschlussstyp	Schraubterminal	
Querschnitt	0,2mm <sup>2</sup> bis 4mm <sup>2</sup> (26-10 AWG)	

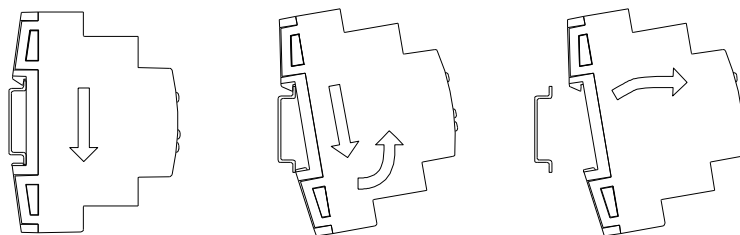
### ANSCHLUSS-SCHEMA



Montieren DALIBOX Broadcast 4CH auf Hutschiene:



Entfernen DALIBOX Broadcast 4CH von Hutschiene:



**Wichtig:** Verbindung unterschiedlicher DALI-Kanäle muss vermieden werden.

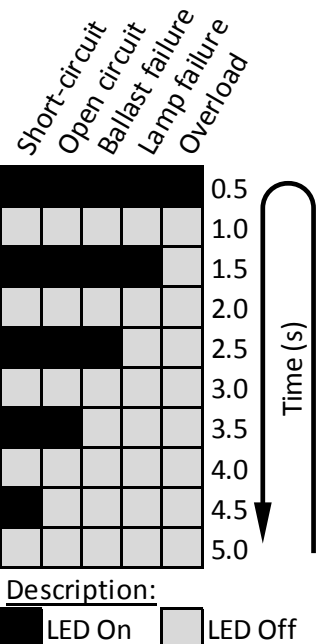


Abb. 2. Fehlermeldungen durch Status-LEDs

### ! Sicherheitshinweise



- Die Installation darf nur von geschulten Fachkräften durchgeführt werden
- Keine Netzspannung (230VAC) oder andere Spannungsquellen an das Bussystem anschließen.
- Anschluß von weiteren Spannungsquellen kann das gesamte KNX System gefährden.
- Während der Installation auf ausreichend Isolierung spannungsführende Leiter (Netzleiter/KNX/DALI) achten.
- Nach Installation müssen die Klemmen abgedeckt sein.
- Von Flüssigkeiten und Feuchtigkeit fernhalten, im Betrieb nicht mit brennbarem oder entzündlichen Material abdecken. Das WEEE Logo weist auf elektronische Bauteile hin welche getrennt entsorgt werden müssen: <http://zennio.com/weee-regulation>.