

- 600W Retrofit-Universal-Dimmer
- Ansteuerung DALI oder tastDIM (1)
- Advanced Adaptive Dimming (2)
- LED Retrofit, NV Halogenlampen mit gewickelten oder elektronischen Transformatoren, Glühlampen
- Treppenhausfunktion
- Hutschienegehäuse REG
- Schutzschaltungen für sicheren Betrieb

### Bestimmungsgemäße Verwendung

Digitaler Phasen- und abschnittdimmer mit Automatischer Lasterkennung, Advanced Adaptive Dimming (AdaptivDIM (2)) und SuperSync (3). Eine gedimmte Phase mit einer Anschlussleistung 3-600VA. Einbau in Schalt- und Verteilerschrankanlagen auf Hutschiene 35mm.

### So vielseitig wie die Wünsche seiner Nutzer

Der DRD600 REG für den Hutschieneinbau kann als reiner 230V Tastdimmer oder als DALI Komfort-Universal-Dimmer eingesetzt werden.

### tastDIM (1)

Als Tastdimmer können viele Funktionen bereits mit 230V *tastDIM* am isolierten DALI Eingang genutzt werden. Dabei werden konventionelle Taster plus Glühlampen je nach Verdrahtung mit L oder N direkt getastet.

### „Advanced Adaptive Dimming“ (2)

Eine Revolution der neuen DALI Retrofit-Universal Dimmer Serie „*AdaptivDIM*“ der Garant für das zukünftige und komfortable Dimmen.

Fast magisch, wird die Last automatisch vermessen. *AdaptivDIM* berechnet daraus die optimale Dimm-Kennlinie und legt noch den stabilen MIN- und MAX- Level fest. *AdaptivDim* verifiziert ständig das Lastverhalten.

Maximales Dimmkomfort mit *AdaptivDim* auch bei Mischlast-Kombinationen.

### SuperSync (3)

„*SuperSync*“ erkennt Störsignale und rekonstruiert die Netz-Synchronisierung für ein Maximum an Phasen-Stabilität. Perfekte Synchronisation und Effizienz auch bei gewickelten Trafos mit kleiner Retrofit-LED-Last.

### Lastfaktoranzeige

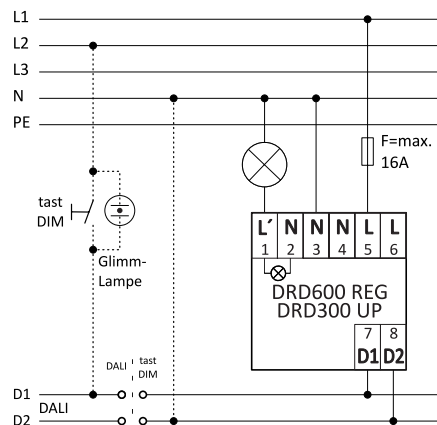
Wenn beim Einmessen eine LED-Last erkannt wurde wird die Anzahl der maximal zu verwendenden Leuchtmittel des gleichen Typs durch ein Blinken des Status-LED signalisiert.

## DRD600 REG

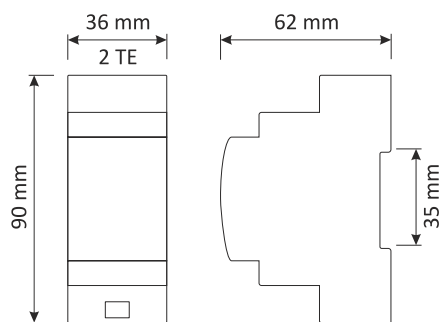
Art.Nr.: 10.231

Technische Daten		DRD600 REG
Netzspannungsbereich		220-240V AC
Netzfrequenz		50/60Hz
Anschlussleistung		3-600W
Verlustleistung (ein/bei Nennlast)	Standby/ Betrieb	0,75 W / 1,8 W bei Volllast
Anschlüsse	Spannungsversorgung ; DALI D1/D2; Ausgang"	Schraubklemme feindrähtig: 0,2 ... 2,5 mm <sup>2</sup> eindrahtig: 0,2 ... 4 mm <sup>2</sup> "
Bedien- und Anzeigeelemente		Setup-Taster, LED
Schutzfunktionen	Kurzschlussabschaltung mit automatischem Wiederstart; Leistungsbegrenzung bei Über Temperatur; Abschaltung bei Überlast	
Umgebung	Schutzart gemäß DIN EN 60529	IP20, Schutzklasse II
	Umgebungstemperatur ta	-0°...+50° Celsius
	Gehäusetemperatur tc	70° Celsius
	Luftfeuchte	5 - 80% nicht kondensierend
DALI	IEC 62386	Device Type 4
	Anzahl Kurzadressen	1
	Stromaufnahme aus DALI	< 2mA
Alternative Ansteuerung		tastDIM, 230V AC über DALI-Eingang
Dimmung	Ausgangskennlinie	0; 0,1-100 % gemäß IEC 62386-102 (logarithmisch)
		Lineare oder kundenspezifische Kennlinie auf Anfrage
Approbation	EMV	DIN EN61000-6-1, DIN EN61000-6-3
	CE-Zeichen	Gemäß EMV- und Niederspannungsrichtlinien
Design	Bauform	Hutschienenmodul (2TE) 35mm DIN EN 60715
	Montageart	Einbau in Schaltanlagen, Verteilungen
Abmessungen	(Länge x Breite x Höhe) mm	90 x 36 x 62 mm
	Gehäuse, Farbe	Kunststoff , Grau
	Gewicht	0,150 kg
Zollnummer	HS-Code/ TARIC-Number	85365080
Mitgeltende Unterlagen:	Bedienungsanleitung; Gebäudeautomation Anwenderhandbuch	

Wichtiger Hinweis: Beachten Sie alle einschlägigen Sicherheitsrichtlinien und die mitgeltenden Unterlagen für die Installation und den Betrieb.



Blockschaltbild



Gehäusemaße

