



- DALI-Schaltaktor
- Schließerrelais 165A/16A
- Hohe Schaltleistung
- Installationsgehäuse (INS)
- Integriertes Netzteil, 2mA aus DALI
- nur 0,22Watt Standby

Kurzbeschreibung:

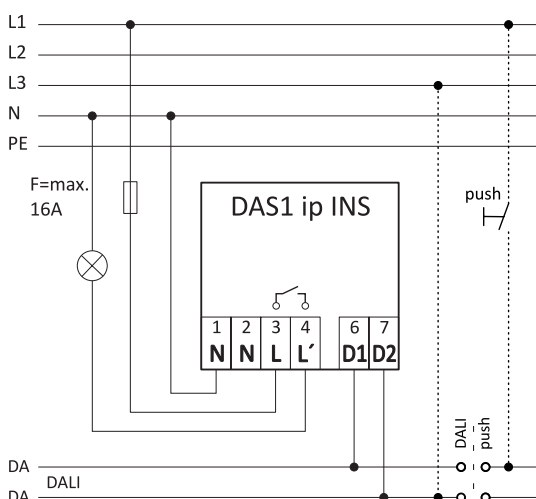
- DALI-Schaltaktor im Installationsgehäuse f. Decken- und Hohlräumeinbau
- Schließerkontakt, geschaltete Phase
- Ausgelegt auch für Schaltnetzteile mit hohen Einschaltströmen 165A Einschalt- /16A dauerübertragbare Leistung
- Einstellbare Spitzenlastreduktion
- Ausschaltverzögerung, Treppenhausfunktion
- gemäß DALI V1 (IEC 62368), kompatibel mit DALI V0 (IEC 60929)
- Steuerung auch über konventionelle Taster am DALI-Eingang (tastDIM*)

Verwendung:

- DALI-Schaltaktor für den Hohlraum-/ Deckeneinbau zum Einbinden von Leuchten und anderen Verbrauchern in den DALI-Kreis.
- Zur Netzfreeschaltung, Abschaltung leerlaufender Versorgungseinheiten

Einbau:

Installationsgehäuse für trockene Innenräumen als Decken-, Wand- oder Leuchteneinbau.



Anschlussbild

Schaltaktor 1CH Switch 16A/165A(p) REG



DAS1 ip INS

Art.Nr.: 10.711

Technische Daten - DAS1 ip INS

Nennspannung	integriertes Netzteil	220V – 240 V AC 50-60 Hz
Absicherung		Max. 16 A
Schaltart	Schließer, nicht potenzialfrei, geschaltete Phase	1 x 16 A/ 230 V AC
Leistungsaufnahme	Standby / Betrieb	0,22 W / 0,45 W
Ausgang Schließerrelais	Max. Schaltleistung (AC)	3680 Watt
	Maximaler Einschaltstrom	800 A/200 µs 165 A/20 ms
	maximale dauerübertragbare Leistung	16 A
Lebensdauer/ Anzahl Schaltzyklen	Bei max. Einschaltlast Wiedereinschaltpause >= 10 Sekunden einhalten	30.000 Schaltzyklen
	Laststromkreis	Schraubklemme 0,2 ... 2,5 mm ² feindrähtig 0,2 ... 4 mm ² eindrahtig
	Anziehdrehmoment	max. 0,6Nm
Design	Für Decken-, Wand-, Leuchteneinbau	Installationsgehäuse
	Abmessungen (Höhe x Breite x Tiefe) mm	29,5 x 51x 101,5 mm
Gewicht		0.074 kg
Gehäuse, Farbe	Licensed under DM/053379 of Tridonic	Kunststoff, weiß
Umgebung	Schutzart gemäß DIN EN 60529	IP20 10mm/5KV
	Schutzklasse	II
	Temperatur (Umgebung) ta	0° – 50° Celsius
	Luftfeuchte	5 - 80% nicht kondensierend
Eingang: DALI	Gerätetyp Device Type 0 siehe Dokument: IEC 62386-201_Appendix_switch_functions_v1.0.pdf	IEC 62368-201
Eingang: tastDIM*	Push-Button an DALI-Klemmen	bis 230VAC
	Luftfeuchte	5 - 80% nicht kondensierend
CE-Zeichen		Gemäß EMV- und Niederspannungsrichtlinien
Approbation	CE-Mark	According EMV and Low Voltage Directive DIN EN 60669 DIN EN 60669-2-1 DIN EN 61000-6-1 DIN EN 61000-6-3 RoHS
Customs	HS-Code/ TARIC-Number	85364900
Sonstige Hinweise: Das Gerät aus Kompatibilitätsgründen als Gerätetyp 0 (Flourescent Lamp) ausgeführt, da viele Gateways und Controllern den Gerätetyp 7 (Switch) noch nicht unterstützen.		

Wichtig: Beachten sie die Sicherheitshinweise und die Anweisungen in der Montage- und Betriebsanleitung

(Namen) sind Marken, Produkte oder Unternehmen, die Rechte liegen bei den jeweiligen Inhabern.

Alternative Produkte

	DAS1 ip UP 1 Kanal Schließer peak 165A - UP Art.Nr. 10.771	
	DAS2 ip REG 2 Kanal Schließer peak 165A - REG Art.Nr. 10.743	
	DAS2 REG 2 Kanal Wechsler 16A - REG Art.Nr. 10.742	

Hinweise zur Programmierung:

Umsetzung der Schaltbefehle in DALI:		
DIRECT_ARC_POWER	1	AUS
DIRECT_ARC_POWER	253	EIN
RECALL_MIN_LEVEL		AUS
RECALL_MAX_LEVEL		EIN

DALI Parameter - Auslieferungszustand		
Min Level	1	0,1 %
Max Level	254	100 %
Power On Level	254	100 %
System Failure Level	254	100 %

Hinweis DALI:

- Das DALI Signal ist nicht SELV, es gelten die Installationsvorschriften für Netzspannung.
- Die maximale Leitungslänge der DALI Steuerleitung darf 300 m (bei 1.5m² Leitungsquerschnitt) oder 2V Spannungsabfall nicht überschreiten

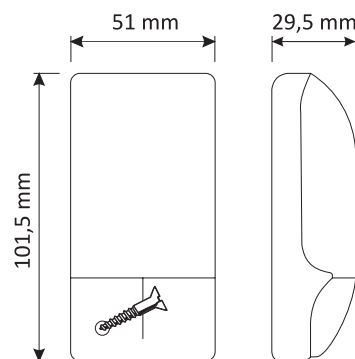
Bemerkungen:

! Keine Lastüberwachung am Relaisausgang

* bei Betriebsart tastDIM (230V an DALI) dürfen keine DALI-Controller, DALI-Netzteile, Sensoren oder andere Geräte an den Steuerkreis angeschlossen werden, die diese Betriebsart nicht unterstützen.

- Einem Gerät dürfen mehrere Taster zugeordnet sein
- Ein Taster darf mehreren Geräten zugeordnet sein
- Beachten Sie die Hinweise in der Anleitung

Abmessungen:



Carl-Zeiss-Str. 10-14
97424 Schweinfurt / Germany

Tel. +49(0)9721-7766 0
Fax. +49(0)9721-7766 18

www.maintronic.de
info@maintronic.de



Irrtum und Druckfehler vorbehalten. maintronic® GmbH alle Rechte vorbehalten | www.maintronic.de
Dokumentnummer: DAS1ipINS_10711_D03_20180706_DE