

FAKTEN+HINWEISE LIGEO SL

Vom Knoten der Stromeinspeisung können 10m LIGEO SL betrieben werden. Ist dieser Knoten zentral gewählt, können bis zu 16m betrieben werden.
Wird an mehreren Knoten parallel eingespeist, kann die max. Länge erhöht werden.

Montage

- Montage - 4mm Schraube durch den Knoten
- Max. 8 Leuchtstäbe pro Knoten
- Anordnung frei im Winkel auf 360°
- Max. Schwenkbereich der Gelenke 2x90°

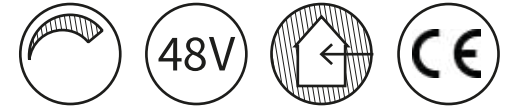
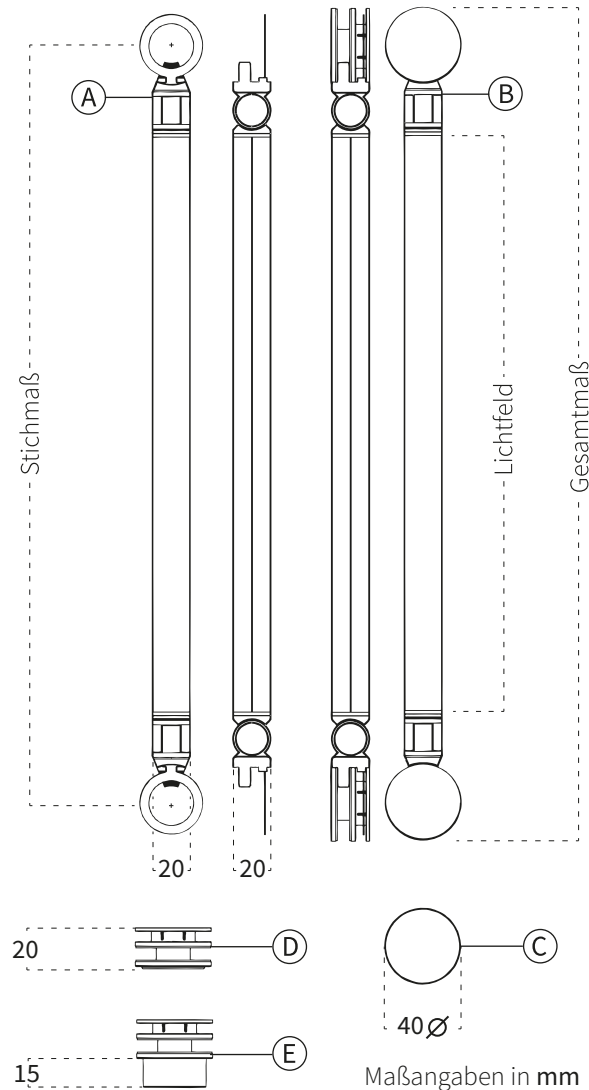
Elektronisch

- Dimmbar* über das Netzteil
- 48 V Konstantspannung

Sicherheitshinweise

- Nur im Innenraum verwendbar
- Spannungsfrei Konfigurieren

Leuchtstab ohne Knoten (A) Leuchtstab mit Knoten (B)
Knoten (C) Knoten mit flacher Kappe (D) Knoten mit hoher Kappe (E) **Knoten mit hoher Kappe werden zur Montage benötigt, jene mit flacher Kappe als freischwebenden Knoten.**



Das Lichtdiagramm zeigt die Lichtverteilung auf der C0-C180 Fläche (senkrecht zur Längsrichtung der Leuchte) und auf der C90-C270 Fläche (entlang der Längsrichtung des Leuchtkörpers der Leuchte).

Diese Werte sind für all unsere Leuchtstäbe der LIGEO SL ähnlich. Details und Eulumdaten zu allen Varianten finden Sie in unserem Download-Bereich unter www.ligeo.de

C0-C180
 cd/1000lm
 C90-C270

