

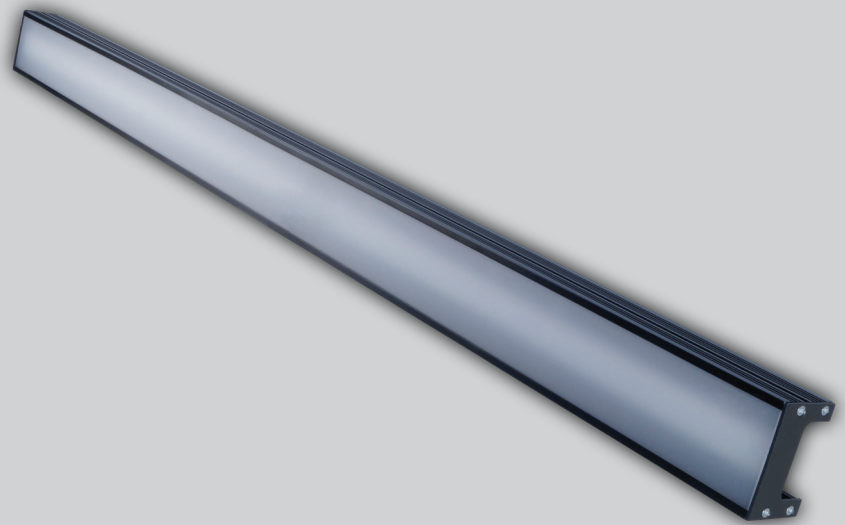
Mini LED Rampe

Nano*PixSlim 1200

die Softlight-Rampe für höchste Ansprüche!

Ausstattungsmerkmale:

- » 1200 LED Pixel
- » 7.000 Lumen
- » RGB, WW, KW Farbmischsystem
- » stufenlose Farbtemperatur-einstellung von 2700K - 9000K
- » flicker-free
- » 1004mm Länge
- » perfekte Dimmung durch 16Bit Auflösung
- » selektierte LEDs
- » sehr kompakte Baugröße
- » Installations- und Wartungs-freundlich
- » Hergestellt in Europa



Produktbeschreibung:

Die Nano*PixSlim 1200 LED-Rampen sind ein Meilenstein im Bereich der modernen LED-Softlight Beleuchtung für Theater-, Event- und Studiobeleuchtung. Das revolutionäre LED-Softlight ist die optimale Lösung um konventionelle Leuchtstoffröhren Rampen RGBW zu ersetzen.

Die hohe Packungsdichte und die enge Anordnung von insgesamt 1200 LedPixel ermöglichen eine extrem gleichmäßige Lichtverteilung und eine große Auswahl von Farbnuancen im gesamten Spektrum. Ein hoher CRI von über 93, eine stufenlos einstellbare Farbtemperatur von 2700K bis 9000K und ein Output von unglaublichen 7.000 Lumen sind nur einige Leistungsmerkmale.

Ein hochwertiges Gehäuseprofil integriert BCD-Schalter zur Einstellung aller Parameter sowie ein Strom/Daten Stecker System (XLR 4 Pol, 24VDC) zur nahtlosen Verbindung der einzelnen Rampen.

a green product from
AUSTRIA

Lighting
Design
Development
Electronics

licht ist leben

LDDE
LIGHTING IDEAS

Mini LED Rampe

Nano*PixSlim 1200

die Softlight-Rampe für höchste Ansprüche!

Technische Spezifikation:

Länge

- 1004mm

Leuchtmittel

- 1200 LEDs
(je 240 x rot, grün, blau, warmweiß und kaltweiß)

Betriebsspannung / Leistung

- Spannungseingang: 24V/DC
- Leistungsaufnahme: 67 W Volllast

Ansteuerung / Verkabelung

- DMX 512 USITT Protokoll
- BCD-Schalter für sämtliche Konfigurationen
- Strom/Daten (XLR4-Pol, 24VDC) Stecksystem

Regelung

- gleichmäßige Regelung von 0-100%
- echte 16Bit Auflösung
- absolut flackerfreie Fades
- getrennte Ansteuerung von Intensität und Farbe
- 20 Millisekunden Reaktionszeit
- bis 25Hz Stroboskop Frequenz
- HDTV und somit optimal für Fernsehstudios geeignet

Konstruktion

- Aluminium Stranggussprofil für jede Montageposition
- optional erhältliche Standfüße und Torblenden
- Gehäusefarbe: schwarz
(weitere Farben auf Anfrage)
- Schutzklasse IP20 + IP44

Baugröße / Gewicht

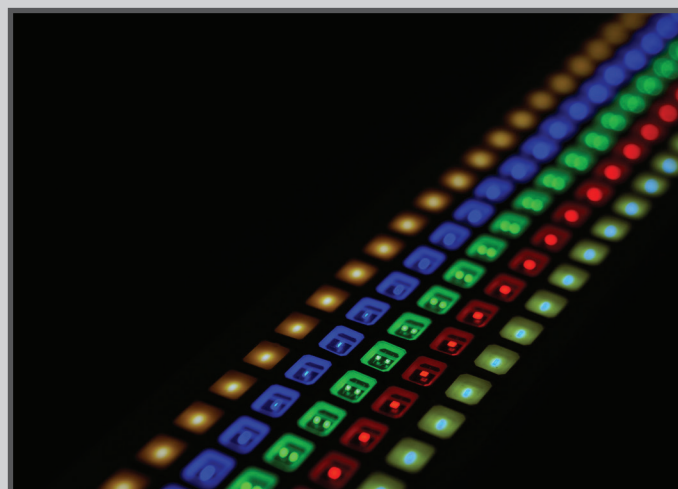
- Nano*PixSlim 1004mm x 64mm x 40mm (L x B x T)
ohne Montagezubehör
Gewicht: 2,5 kg

Kühlung

- Kühlprofil mit Kovektionskühlung

Konformität

- CE, EN 61000-3-2, EN 61000-3-3, EN 55015, EN 60529



LDDE Vertriebsgesellschaft m.b.H.

Dreherstrasse 64, 1110 Vienna, Austria
P: +43 (1) 7671811-0 F: +43 (1) 7671811-99
E: office@ldde.com W: www.ldde.com

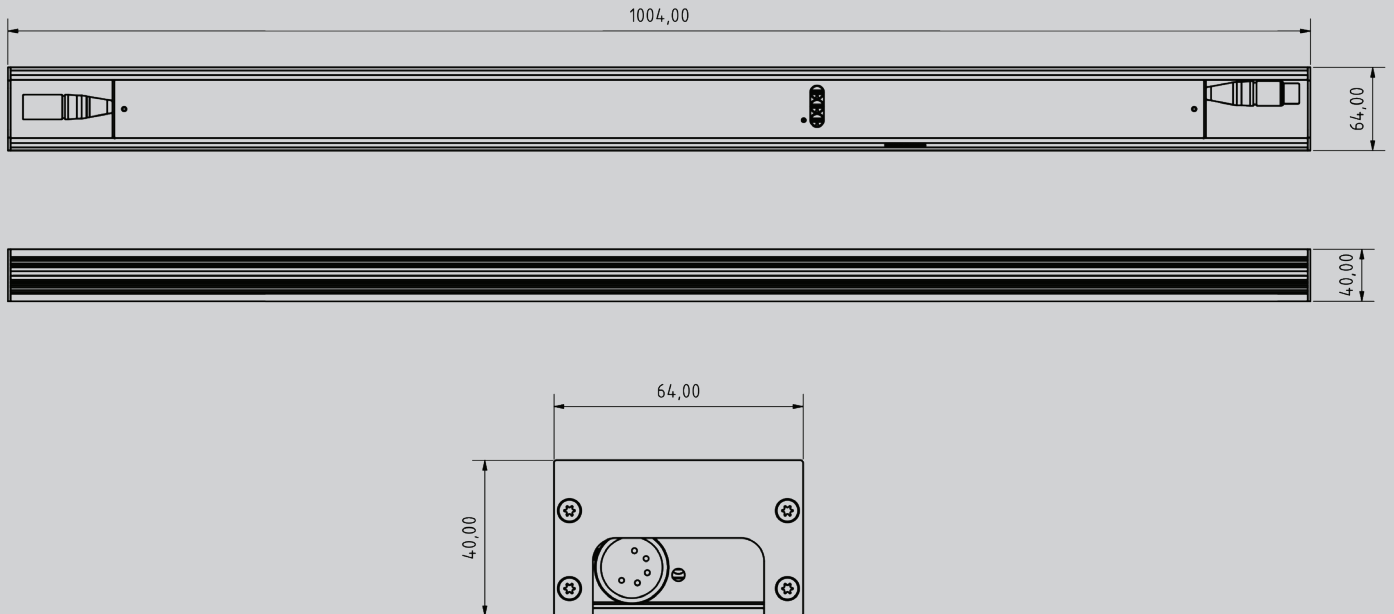
LDDE
LIGHTING IDEAS

Nano*PixSlim 1200

die Softlight-Rampe für höchste Ansprüche!

Mini LED Rampe

Abmessungen:



LDDE Vertriebsgesellschaft m.b.H.

Dreherstrasse 64, 1110 Vienna, Austria
P: +43 (1) 7671811-0 F: +43 (1) 7671811-99
E: office@ldde.com W: www.ldde.com

LDDE
LIGHTING IDEAS