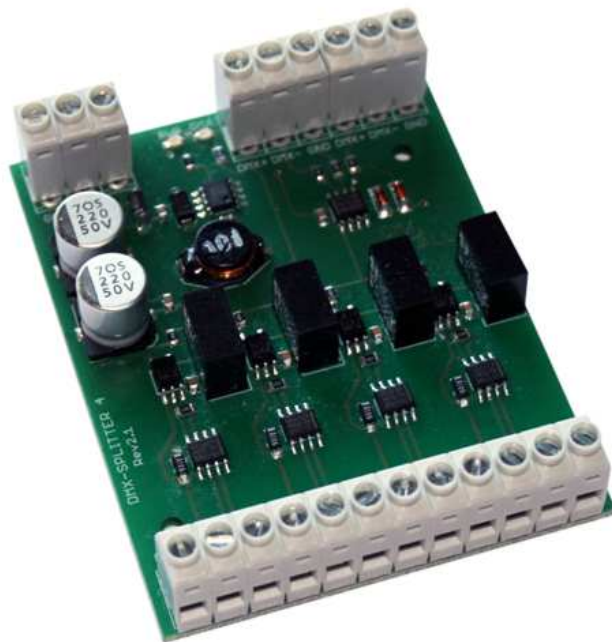


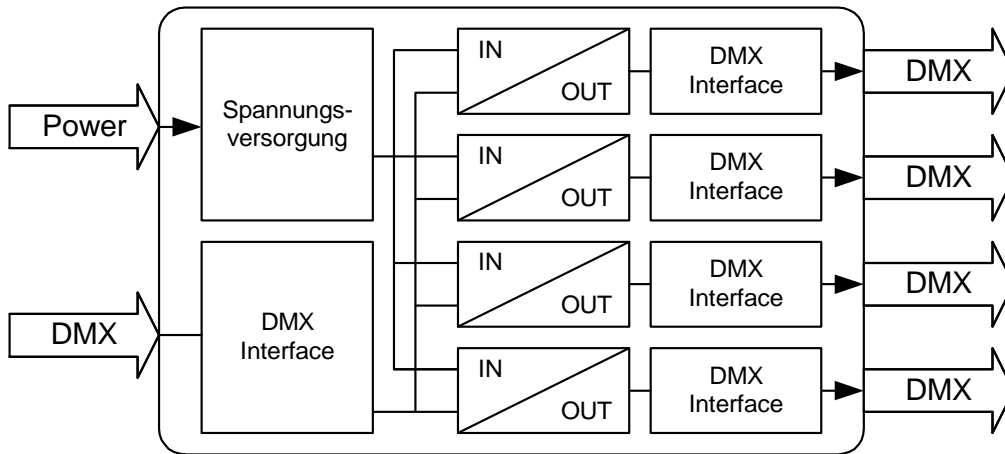
# DMX-Splitter 4

Bedienungsanleitung



## Beschreibung

Der **DMX-Splitter 4** ist ein kompakter DMX-Verteiler der ein DMX-Eingangssignal an vier galvanisch getrennten Ausgängen wieder zur Verfügung stellt.



### Spannungsversorgung über ein Netzteil

Die Spannungsversorgung erfolgt über nur ein Netzteil. Dabei kann die Spannung im Bereich von 8V bis zu 24V liegen.

### Kompakte Ausführung für Hutschienenmontage

Der DMX-Splitter 4 ist durch seine geringe Baugröße für den Einbau in optionale Hutschienengehäuse mit 7cm Breite geeignet.

### Extrem leichte Bauweise

Für die galvanische Trennung kommen extrem leichte DC/DC-Wandler zum Einsatz.

### LED-Anzeigen

Zwei LEDs zeigen den aktuellen Betriebszustand übersichtlich an.

## Technische Daten

<b>Spannungsversorgung:</b>	8-24V DC ( 350mA@12V; 200mA@24V )
<b>DMX Eingang:</b>	1x Anschluss über Schraubklemmen
<b>DMX Thru:</b>	1x Anschluss über Schraubklemmen
<b>DMX Ausgang:</b>	4x Galvanisch getrennt Anschluss über Schraubklemmen
<b>Abmessung:</b>	64mm x 82mm

## LED-Anzeigen

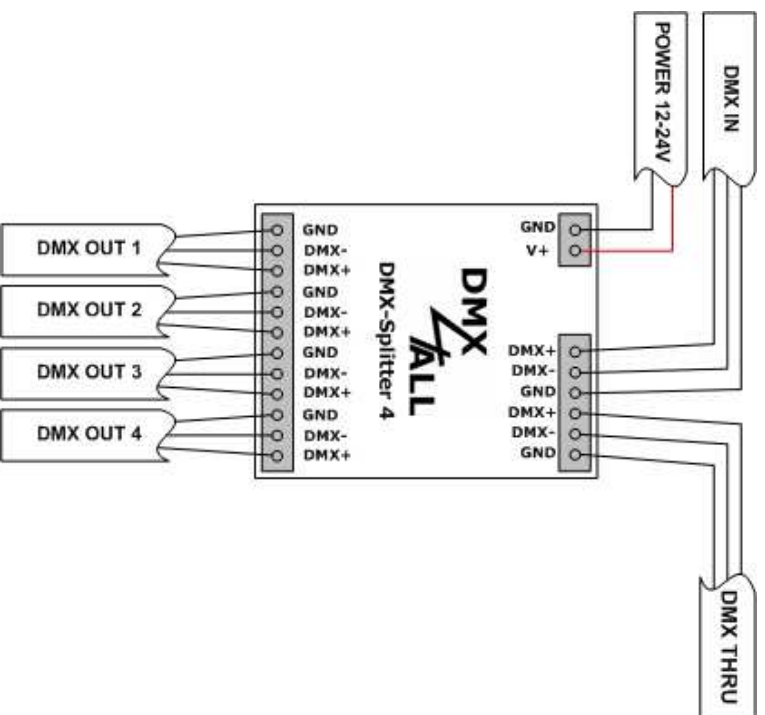
### LED grün

Die grüne LED leuchtet sobald die Betriebsspannung anliegt.

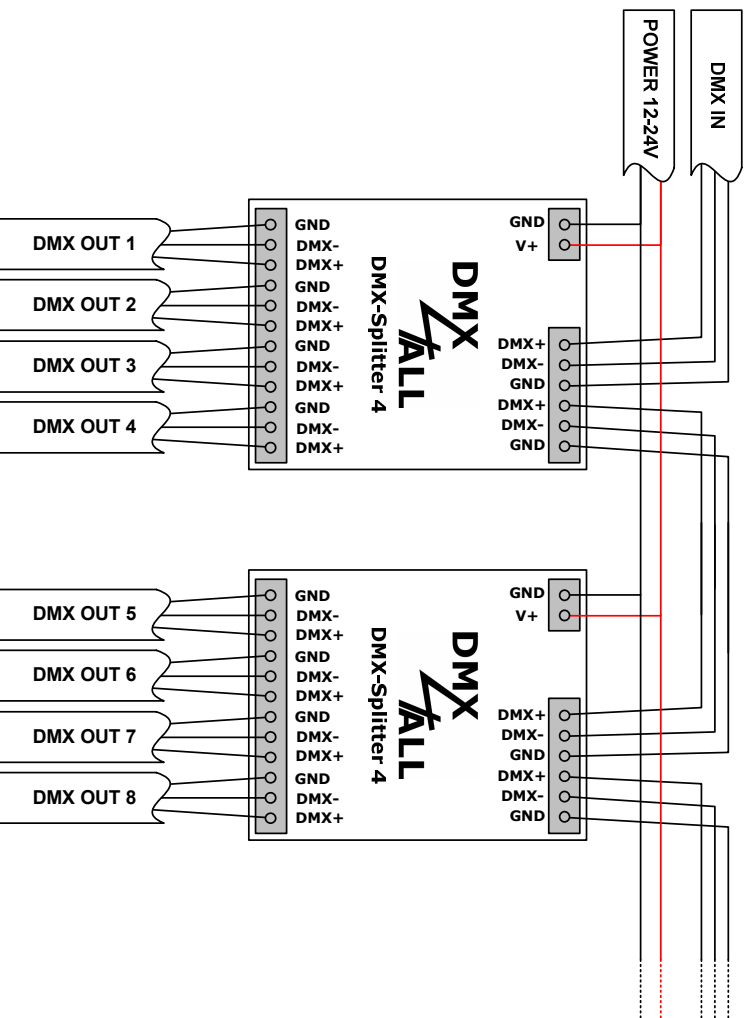
### LED gelb

Die gelbe LED leuchtet auf, sobald ein DMX-Signal am DMX-IN anliegt.

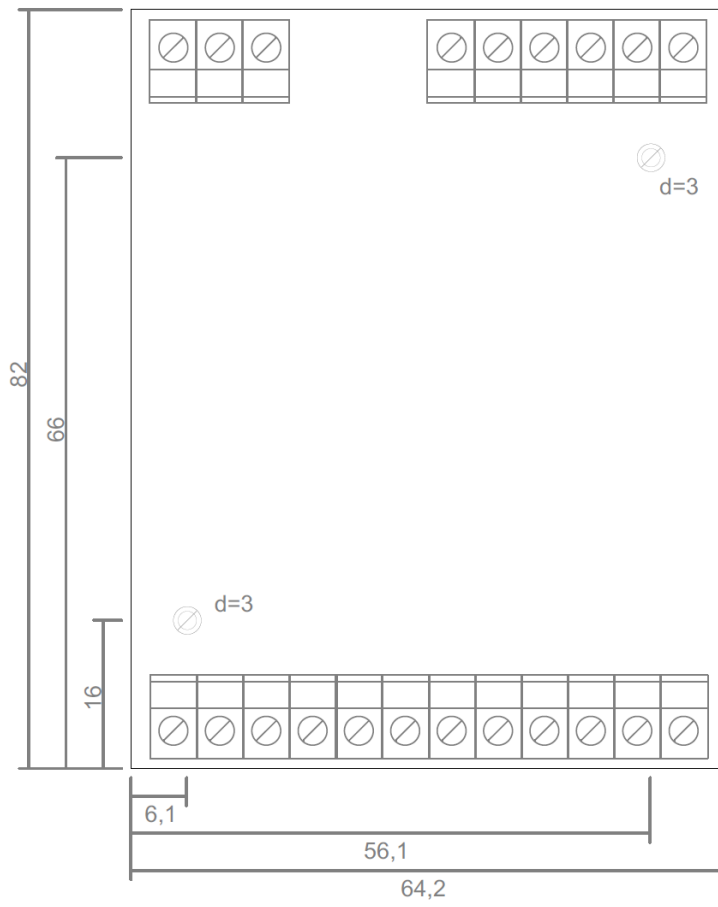
## Anschluss



Werden mehr als 4 DMX-Ausgänge benötigt, so können mehrere der DMX-Splitter 4 wie folgt kombiniert werden:



## Abmessungen



Alle Angaben in mm

## Zubehör

### Hutschienengehäuse 700



### Netzteil 12V / 20W



## CE-Konformität



Um die Eigenschaften der Baugruppe in Bezug auf die CE-Konformität zu erhalten, ist der Einbau entsprechend der EMV-Richtlinie 2014/30/EU in ein geschlossenes Metallgehäuse notwendig.

## Risiko-Hinweise

Sie haben einen technischen Artikel erworben. Entsprechend dem Stand der Technik können folgende Risiken nicht ausgeschlossen werden:

**Ausfallrisiko:** Das Gerät kann jederzeit ohne Vorwarnung teilweise oder vollständig ausfallen. Geringere Ausfallwahrscheinlichkeiten sind durch redundanten Systemaufbau erreichbar.

**Inbetriebnahmerisiko:** Die Einbauplatine muss gemäß der Produktdokumentation an fremde Systeme angeschlossen werden sowie konfiguriert werden. Diese Arbeiten dürfen nur vom erfahrenen Fachpersonal durchgeführt werden, welches die Dokumentation gelesen und verstanden hat.

**Betriebsrisiko:** Änderungen oder besondere Betriebszustände der angeschlossenen Systeme, sowie verborgene Mängel unserer Geräte selbst, können auch innerhalb der Betriebszeit zu Störungen oder Ausfällen führen.

**Missbrauchsrisiko:** Jeder nicht bestimmungsgemäße Gebrauch kann unabsehbare Risiken verursachen und ist darum untersagt.

Der Einsatz der Geräte in Anwendungen, wo die Sicherheit von Personen von deren Funktion abhängt, ist untersagt.

## Entsorgung



Elektrische und elektronische Produkte dürfen nicht in den Hausmüll. Entsorgen Sie das Produkt am Ende seiner Lebensdauer gemäß den geltenden gesetzlichen Vorschriften. Informationen dazu bekommen Sie bei Ihrem örtlichen Entsorger.

# DMX 4 ALL

**WWW.DMX4ALL.EU**

DMX4ALL GmbH  
Reiterweg 2A  
D-44869 Bochum  
Germany

Letzte Änderung: 03.07.2018

© Copyright 2015 DMX4ALL GmbH

Alle Rechte vorbehalten. Kein Teil dieses Handbuches darf in irgendeiner Form (Fotokopie, Druck, Mikrofilm oder in einem anderen Verfahren) ohne ausdrückliche schriftliche Genehmigung reproduziert oder unter Verwendung elektronischer Systeme verarbeitet, vervielfältigt oder verbreitet werden.

Alle in diesem Handbuch enthaltenen Informationen wurden mit größter Sorgfalt und nach bestem Wissen zusammengestellt. Dennoch sind Fehler nicht ganz auszuschließen.

Aus diesem Grund sehe ich mich dazu veranlasst, darauf hinzuweisen, dass ich weder eine Garantie noch die juristische Verantwortung oder irgendeine Haftung für Folgen, die auf fehlerhafte Angaben zurückgehen, übernehmen kann. Dieses Dokument enthält keine zugesicherten Eigenschaften. Die Anleitung und die Eigenschaften können jederzeit und ohne vorherige Ankündigung geändert werden