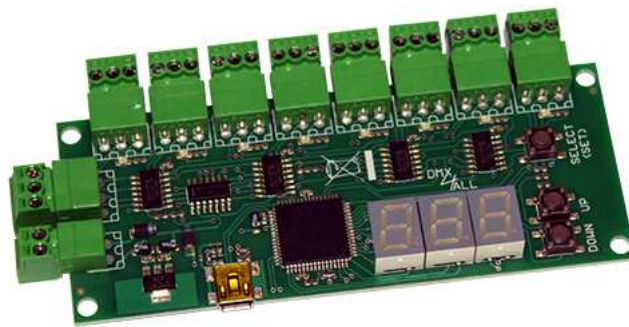


PixxSplitter 8

Bedienungsanleitung



DMX [®]
4
ALL

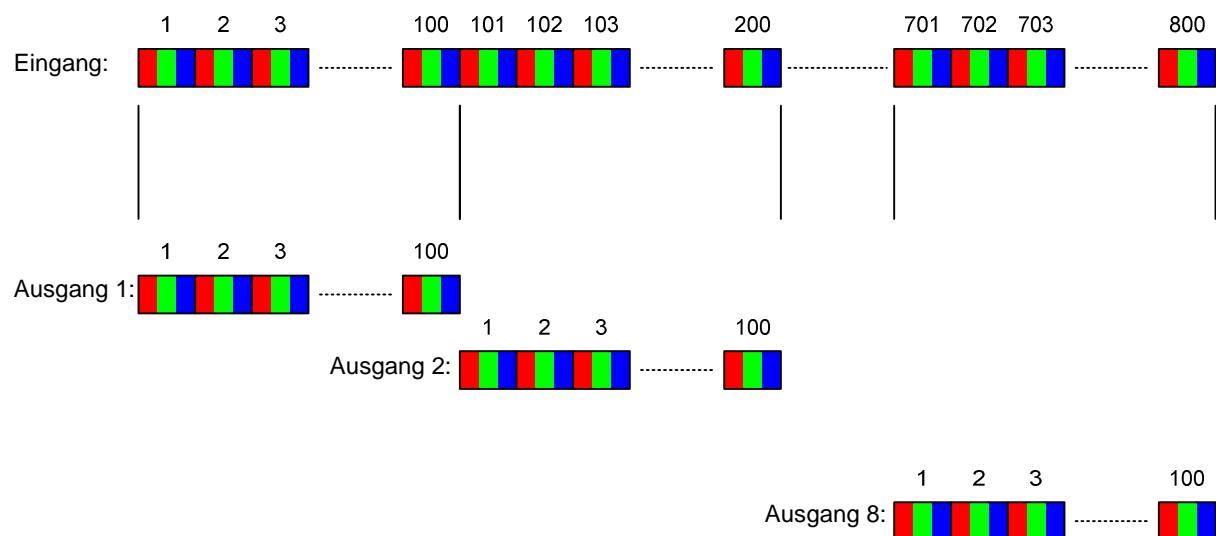
Beschreibung

Der **PixxSplitter 8** ist ein Verteiler für ein digitales LED-Signal an bis zu 8 angeschlossene digitale LED-Stripes.

Dabei können an jedem Ausgang bis zu 999 RGB- oder RGBW-Pixel angeschlossen werden.

Das Eingangssignal welches von einem Pixelcontroller kommt beinhaltet Steuerinformationen für alle angeschlossenen Pixel. Somit ist es möglich mit nur einem Steuergerät bis zu 8 unterschiedliche digitale LED-Stripe-Elemente anzusteuern. Die Verkabelung erfolgt sternförmig.

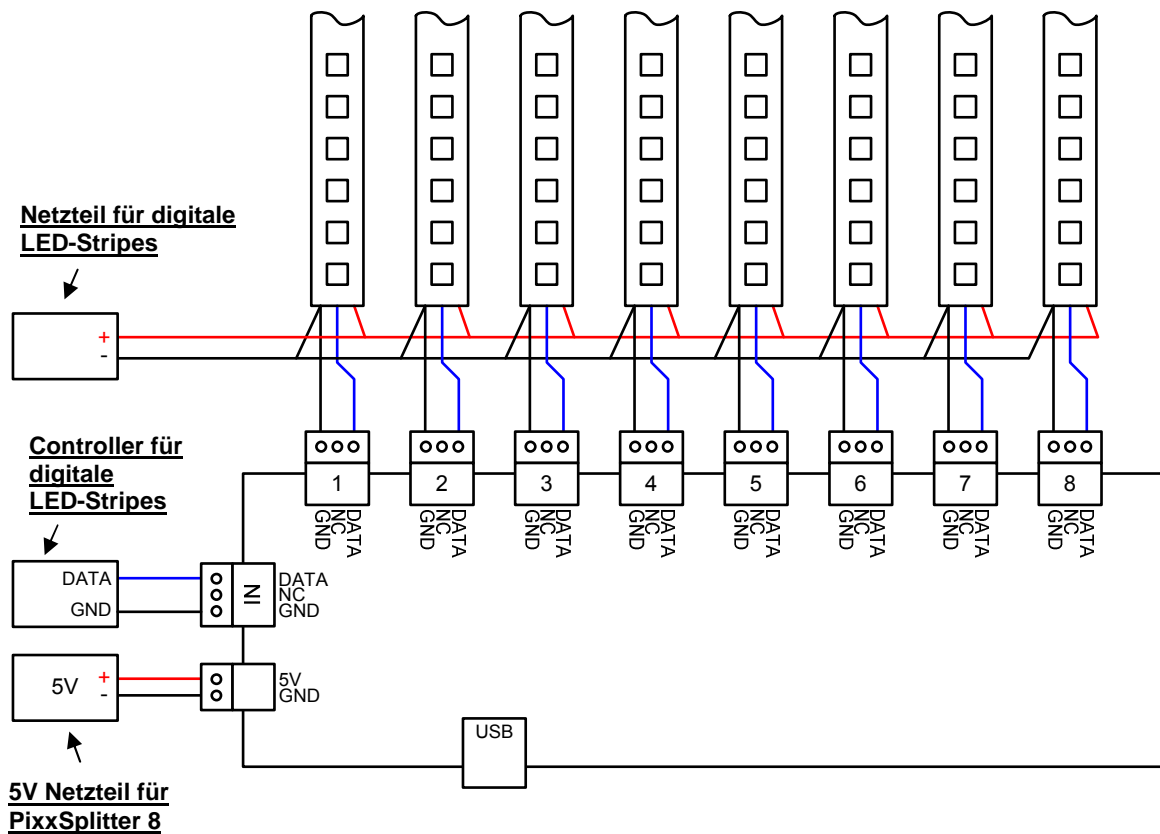
In der Default-Einstellung ist die Pixelanzahl auf jedem Ausgang auf 100 RGB-Pixel eingestellt. Insgesamt muss in diesem Fall ein Pixelcontroller 800 RGB-Pixel ansteuern, wobei die ersten 100 Pixel (Pixel 1-100) am Ausgang 1, die zweiten 100 Pixel (Pixel 101-200) am Ausgang 2 usw. angeschlossen werden:



Technische Daten

Spannungsversorgung:	5V DC / 100mA
Eingang:	Steuersignal für digitale LED-Stripes
Ausgang:	8x Steuersignal für digitale LED-Stripes
Kompatible LED-Typen:	APA-104, WS2811, WS2812(B), SK6812, INK1002, INK1003
Farbreihenfolge:	RGB / RGBW (einstellbar)
Anzahl Pixel/Ausgang:	1 - 999 Pixel
Abmessungen:	115 mm x 47 mm (ohne überstehende Klemmen)

Anschluss

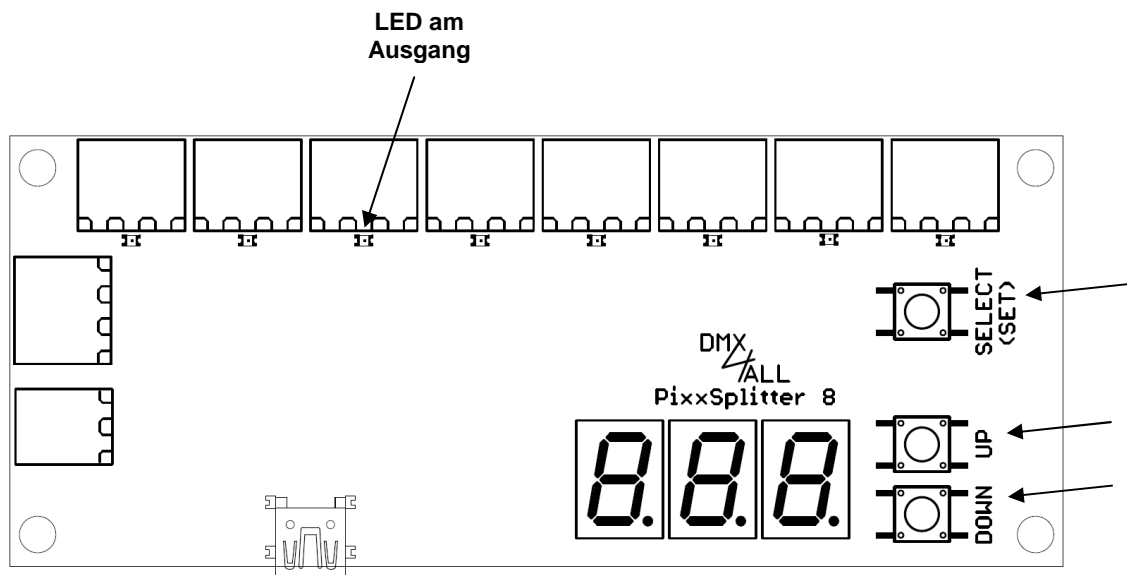


Der **PixxSplitter 8** darf ausschließlich mit 5V Versorgungsspannung betrieben werden!

Pixelanzahl einstellen

Die Pixelanzahl je Ausgang kann zwischen 1 und 999 eingestellt werden.

Die Umschaltung zwischen den Ausgängen erfolgt mit SELECT. Bei jedem drücken wird der Ausgang weitergeschaltet, die LED am Ausgang leuchtet und die Anzahl der eingestellten Pixel wird für diesen Ausgang angezeigt.



Durch drücken von UP und DOWN wird die Pixelanzahl im Bereich 1 bis 999 eingestellt.

RGB / RGBW auswählen

Die Farbtiefe der Pixel kann zwischen RGB und RGBW umgeschaltet werden.

Dabei ist eine Farbtiefe von 3 für RGB, RBG, GRB etc. und eine Farbtiefe von 4 für RGBW, RBGW, GRBW etc. einzustellen.

Beim Einsatz der digitalen LED-Stripes in kaltweiß / warmweiß muss eine Farbtiefe von 3 eingestellt werden da in einem Pixel drei weiße Chips verbaut sind, z.B. APA104 COOLWHITE oder APA104 WARMWHITE !

Durch Drücken von SELECT werden die Ausgänge der Reihe nach ausgewählt. Durch erneutes Drücken von SELECT erscheint im Display ein welches die Farbtiefeneinstellung anzeigt.

Durch drücken von UP und DOWN wird die Farbtiefe zwischen 3 und 4 umgestellt.

Speichern der Einstellungen

Durch langes Drücken von SELECT (SET) werden die Einstellungen gespeichert.

Firmware-Update durchführen

Der **PixxSplitter 8** verfügt über eine Update-Funktion, die es erlaubt zukünftige Firmware-Versionen zu übertragen.

Gehen Sie dazu wie folgt vor:

- Gerät ausschalten
- Taster UP und DOWN gleichzeitig drücken
- Während dessen den PixxSplitter 8 mit einem USB-Kabel am PC anstecken
- Update-Software **DMX4ALL USB-Updater** starten
- **PixxSplitter 8** aus der Liste auswählen
- *Firmware-Update* klicken
- Firmware-Datei (.bin) auswählen und bestätigen
- Warten Sie nun bis das Update fertiggestellt ist



Sollte während des Updates ein Fehler auftreten können Sie jederzeit von vorne beginnen.

Zubehör

Digitale LED Stripes / Pixel Stripes

- Digitaler LED Stripe SK6812
- Digitaler LED Stripe WS2812(B)
- Digitaler LED Stripe APA104



USB-Kabel A → Mini B 5pol.



CE-Konformität



Diese Baugruppe ist durch einen Mikroprozessor gesteuert und verwendet Hochfrequenz. Um die Eigenschaften der Baugruppe in Bezug auf die CE-Konformität zu erhalten, ist der Einbau in ein geschlossenes Metallgehäuse notwendig.

Risiko-Hinweise

Sie haben einen technischen Artikel erworben. Entsprechend dem Stand der Technik können folgende Risiken nicht ausgeschlossen werden:

Ausfallrisiko: Das Gerät kann jederzeit ohne Vorwarnung teilweise oder vollständig ausfallen. Geringere Ausfallwahrscheinlichkeiten sind durch redundanten Systemaufbau erreichbar.

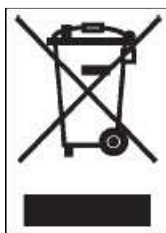
Inbetriebnahmerisiko: Die Einbauplatine muss gemäß der Produktdokumentation an fremde Systeme angeschlossen werden sowie konfiguriert werden. Diese Arbeiten dürfen nur vom erfahrenen Fachpersonal durchgeführt werden, welches die Dokumentation gelesen und verstanden hat.

Betriebsrisiko: Änderungen oder besondere Betriebszustände der angeschlossenen Systeme, sowie verborgene Mängel unserer Geräte selbst, können auch innerhalb der Betriebszeit zu Störungen oder Ausfällen führen.

Missbrauchsrisiko: Jeder nicht bestimmungsgemäße Gebrauch kann unabsehbare Risiken verursachen und ist darum untersagt.

Der Einsatz der Geräte in Anwendungen, wo die Sicherheit von Personen von deren Funktion abhängt, ist untersagt.

Entsorgung



Elektrische und elektronische Produkte dürfen nicht in den Hausmüll. Entsorgen Sie das Produkt am Ende seiner Lebensdauer gemäß den geltenden gesetzlichen Vorschriften. Informationen dazu bekommen Sie bei Ihrem örtlichen Entsorger.



DMX4ALL GmbH
Reiterweg 2A
D-44869 Bochum
Germany

Letzte Änderung: 10.10.2017

© Copyright DMX4ALL GmbH

Alle Rechte vorbehalten. Kein Teil dieses Handbuches darf in irgendeiner Form (Fotokopie, Druck, Mikrofilm oder in einem anderen Verfahren) ohne ausdrückliche schriftliche Genehmigung reproduziert oder unter Verwendung elektronischer Systeme verarbeitet, vervielfältigt oder verbreitet werden.

Alle in diesem Handbuch enthaltenen Informationen wurden mit größter Sorgfalt und nach bestem Wissen zusammengestellt. Dennoch sind Fehler nicht ganz auszuschließen.

Aus diesem Grund sehen wir uns dazu veranlasst, darauf hinzuweisen, dass wir weder eine Garantie noch die juristische Verantwortung oder irgendeine Haftung für Folgen, die auf fehlerhafte Angaben zurückgehen, übernehmen können. Dieses Dokument enthält keine zugesicherten Eigenschaften. Die Anleitung und die Eigenschaften können jederzeit und ohne vorherige Ankündigung geändert werden.