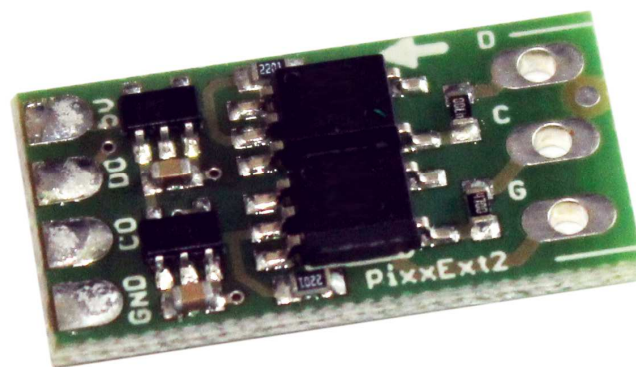


# PixxRangeExtender 2



**DMX** <sup>®</sup>  
**ALL**

## Beschreibung

Der PixxRangeExtender 2 ist das optimale Hilfsmittel, um längere Entfernungen beim Einsatz von digitalen LED-Stripes zu überbrücken.

Dazu wird der PixxRangeExtender 2 vor den Signaleingang des digitalen LED-Stripes angeschlossen.

Sowohl digitale LED-Stripes mit getrenntem DATA- und CLOCK-Signal als auch digitale LED-Stripes mit nur einem DATA-Signal können zusammen mit dem PixxRangeExtender 2 kombiniert werden.

## Technische Daten

**Spannungsversorgung:** 5V vom digitalen LED-Stripe

**Anschluss:** 3 polige Lötfläche (Signal-Seite)  
4 polige Lötfläche (Digital LED-Seite)

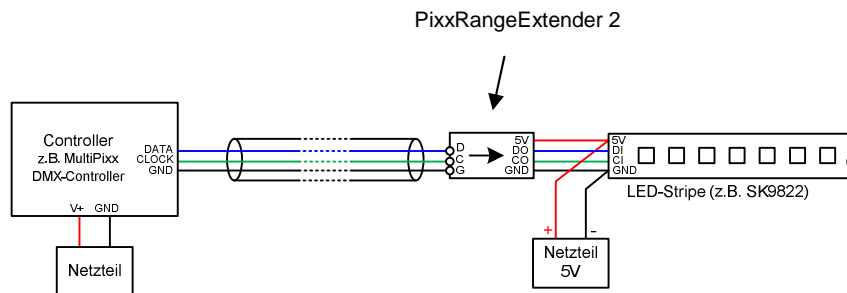
**Abmessung:** 23mm x 12mm

## Lieferumfang

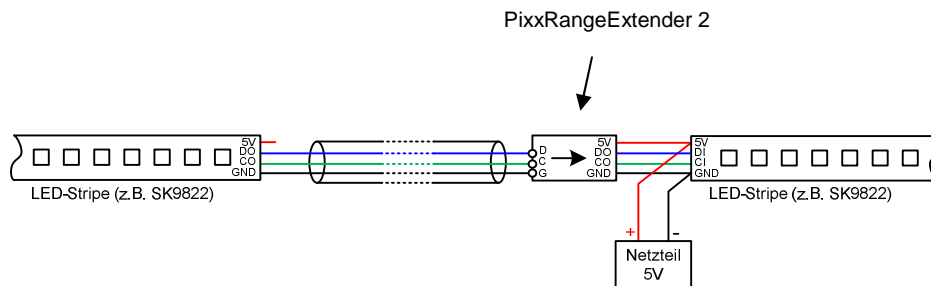
1x PixxRangeExtender 2  
1x Kurzanleitung (deutsch und englisch)

## Anschluss

### Anschluss zwischen Controller und digital LED-Stripe (CLOCK + DATA)

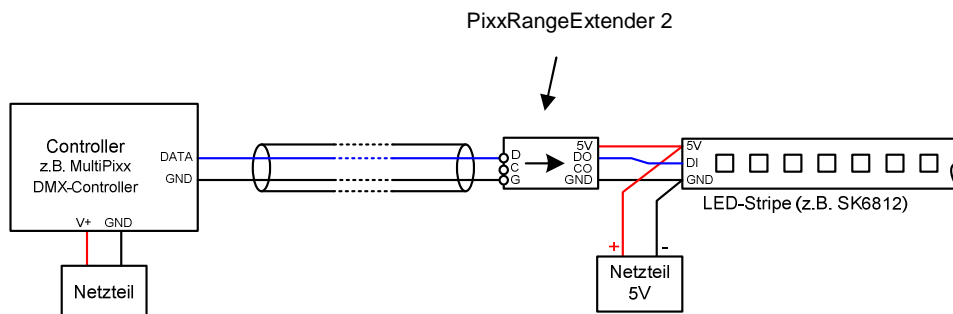


### Anschluss zwischen zwei digitalen LED-Stripes (CLOCK + DATA)

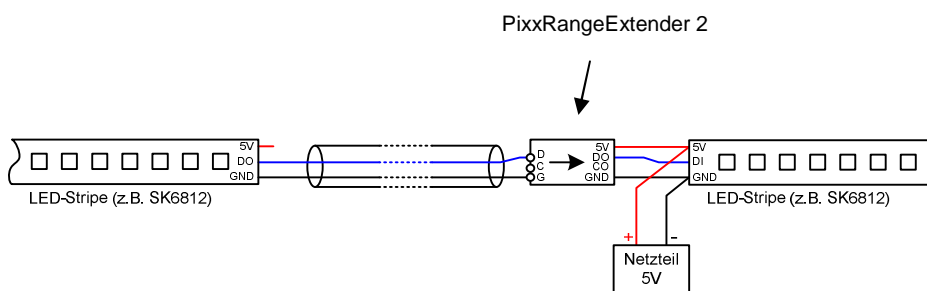


Es dürfen nur digitale LED-Stripes mit **5V Betriebsspannung** desselben Typs verwendet werden. Ein Mischen von unterschiedlichen Typen ist nicht zulässig.

Anschluss zwischen Controller und digital LED-Stripe (DATA)



Anschluss zwischen zwei digitalen LED-Stripes (DATA)



Es dürfen nur digitale LED-Stripes mit **5V Betriebsspannung** desselben Typs verwendet werden. Ein Mischen von unterschiedlichen Typen ist nicht zulässig.

## Kompatible digitale LED-Stripes

Der PixxRangeExtender 2 ist mit digitalen LED-Stripes mit nur einer Signalleitung oder getrennter Signal- und Datenleitung kompatibel.

Das sind zum Beispiel:

- APA-102
- APA-104
- SK6812
- SK9822
- WS2811
- WS2812(B)
- TM1804
- TM1812
- TM1829
- TLS3001
- TLS3008
- UCS1903
- UCS1904
- UCS1912
- UCS2903
- UCS2904
- UCS2912



## CE-Konformität



Um die Eigenschaften der Baugruppe in Bezug auf die CE-Konformität zu erhalten, ist der Einbau entsprechend der EMV-Richtlinie 2014/30/EU in ein geschlossenes Metallgehäuse notwendig.

## Risiko-Hinweise

Sie haben einen technischen Artikel erworben. Entsprechend dem Stand der Technik können folgende Risiken nicht ausgeschlossen werden:

**Ausfallrisiko:** Das Gerät kann jederzeit ohne Vorwarnung teilweise oder vollständig ausfallen. Geringere Ausfallwahrscheinlichkeiten sind durch redundanten Systemaufbau erreichbar.

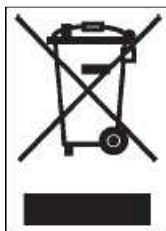
**Inbetriebnahmerisiko:** Die Einbauplatine muss gemäß der Produktdokumentation an fremde Systeme angeschlossen werden sowie konfiguriert werden. Diese Arbeiten dürfen nur vom erfahrenen Fachpersonal durchgeführt werden, welches die Dokumentation gelesen und verstanden hat.

**Betriebsrisiko:** Änderungen oder besondere Betriebszustände der angeschlossenen Systeme, sowie verborgene Mängel unserer Geräte selbst, können auch innerhalb der Betriebszeit zu Störungen oder Ausfällen führen.

**Missbrauchsrisiko:** Jeder nicht bestimmungsgemäße Gebrauch kann unabsehbare Risiken verursachen und ist darum untersagt.

Der Einsatz der Geräte in Anwendungen, wo die Sicherheit von Personen von deren Funktion abhängt, ist untersagt.

## Entsorgung



Elektrische und elektronische Produkte dürfen nicht in den Hausmüll. Entsorgen Sie das Produkt am Ende seiner Lebensdauer gemäß den geltenden gesetzlichen Vorschriften. Informationen dazu bekommen Sie bei Ihrem örtlichen Entsorger.



DMX4ALL GmbH  
Reiterweg 2A  
D-44869 Bochum  
Germany

Letzte Änderung: 29.04.2018

© Copyright DMX4ALL GmbH

Alle Rechte vorbehalten. Kein Teil dieses Handbuches darf in irgendeiner Form (Fotokopie, Druck, Mikrofilm oder in einem anderen Verfahren) ohne ausdrückliche schriftliche Genehmigung reproduziert oder unter Verwendung elektronischer Systeme verarbeitet, vervielfältigt oder verbreitet werden.

Alle in diesem Handbuch enthaltenen Informationen wurden mit größter Sorgfalt und nach bestem Wissen zusammengestellt. Dennoch sind Fehler nicht ganz auszuschließen.

Es wird darauf hingewiesen, dass weder eine Garantie noch die juristische Verantwortung oder irgendeine Haftung für Folgen, die auf fehlerhafte Angaben zurückgehen, übernommen werden. Dieses Dokument enthält keine zugesicherten Eigenschaften. Die Anleitung und die Eigenschaften können jederzeit und ohne vorherige Ankündigung geändert werden.