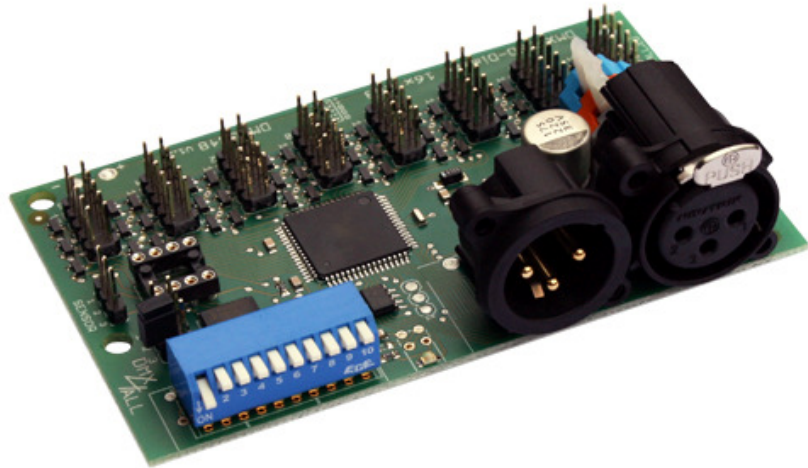


DMX-LED-DIMMER

16x **R****G****B**

Bedienungsanleitung



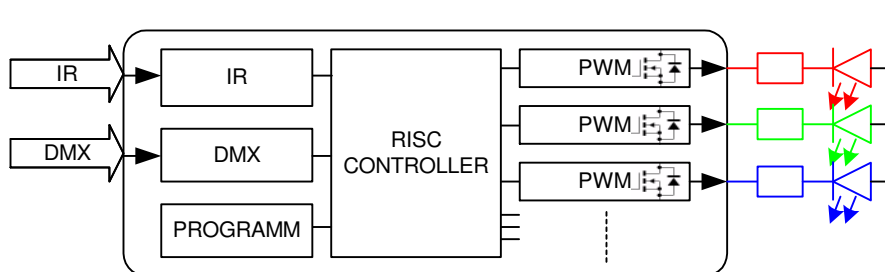
DMX [®]
4
ALL

Beschreibung

Der **DMX-LED-Dimmer 16xRGB** ist speziell für die Ansteuerung von RGB LED-Stripes vorgesehen. Er verfügt über insgesamt 48 PWM-Ausgänge bzw. 16 RGB-Gruppen die unabhängig voneinander über DMX steuerbar sind.

Ein globaler Masterdimmer (alle Ausgänge) oder ein Masterdimmer pro RGB-Gruppe kann aktiviert werden. Der globale Masterdimmer kann fest auf DMX-Adresse 1 als System-Masterdimmer gelegt werden.

Interne oder benutzerdefinierte¹ Farbverläufe können ohne externe Steuerung über den Konfigurationsschalter oder eine Fernbedienung, die als Zubehör erhältlich ist, aufgerufen werden.



Technische Daten

Spannungsversorgung: 7-24V DC / 100mA ohne Last

DMX-IN: bis zu 64 DMX-Kanäle

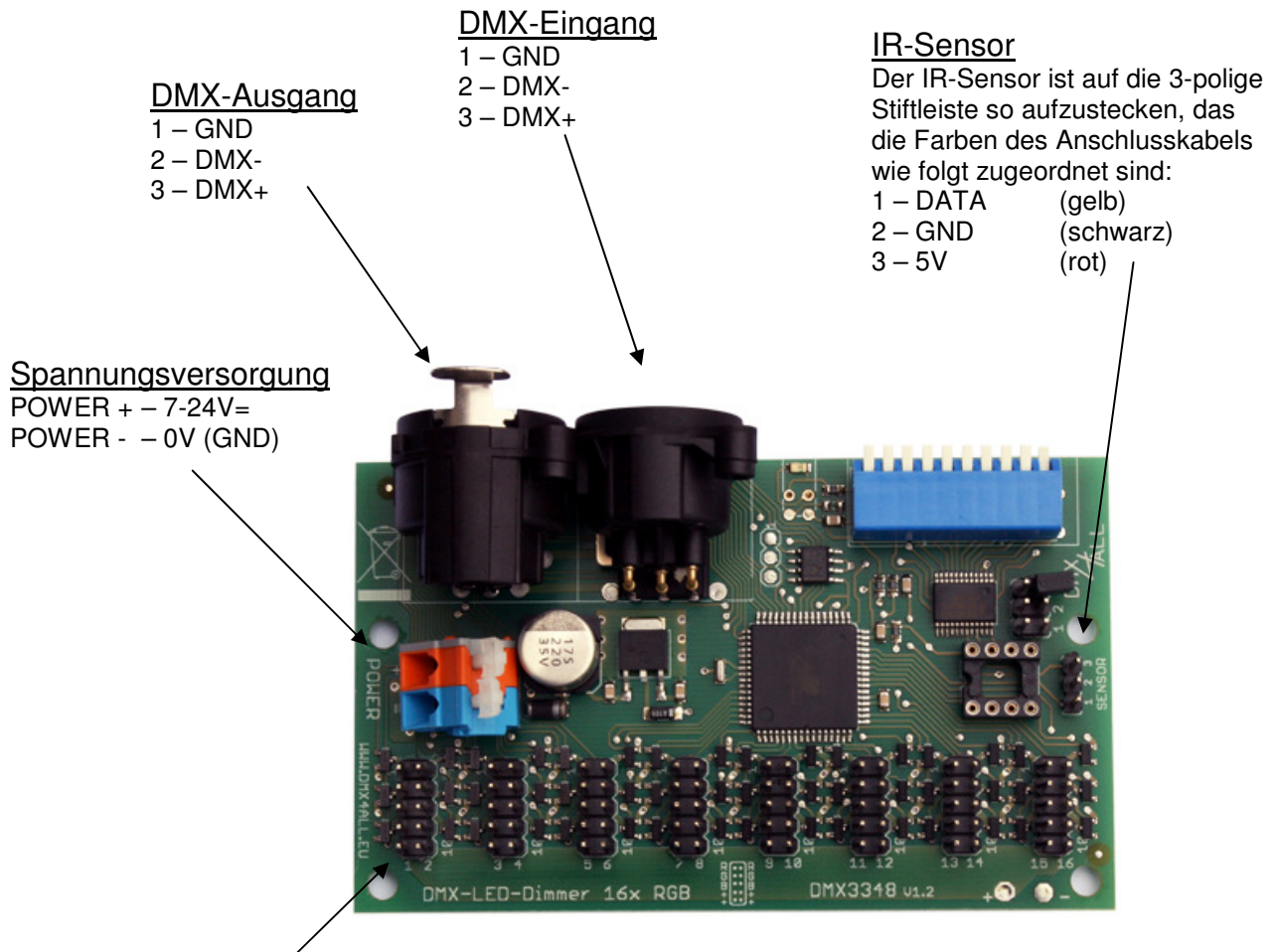
Ausgang: 46 PWM-Signale in 256 Stufen
max. 2A je Ausgang (14A für alle Ausgänge)
gemeinsame Versorgungsspannung

StandAlone-Funktion: 10 feste interne StandAlone-Programme oder
bis zu 16 benutzerdefinierbare StandAlone-Programme¹
IR-Steuerung/IR-Sensor optional erhältlich

Platinenabmessung: 100 x 60mm

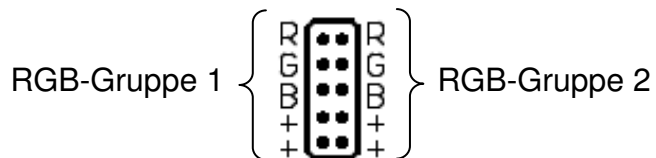
¹ Programmiergerät wird benötigt

Anschluss

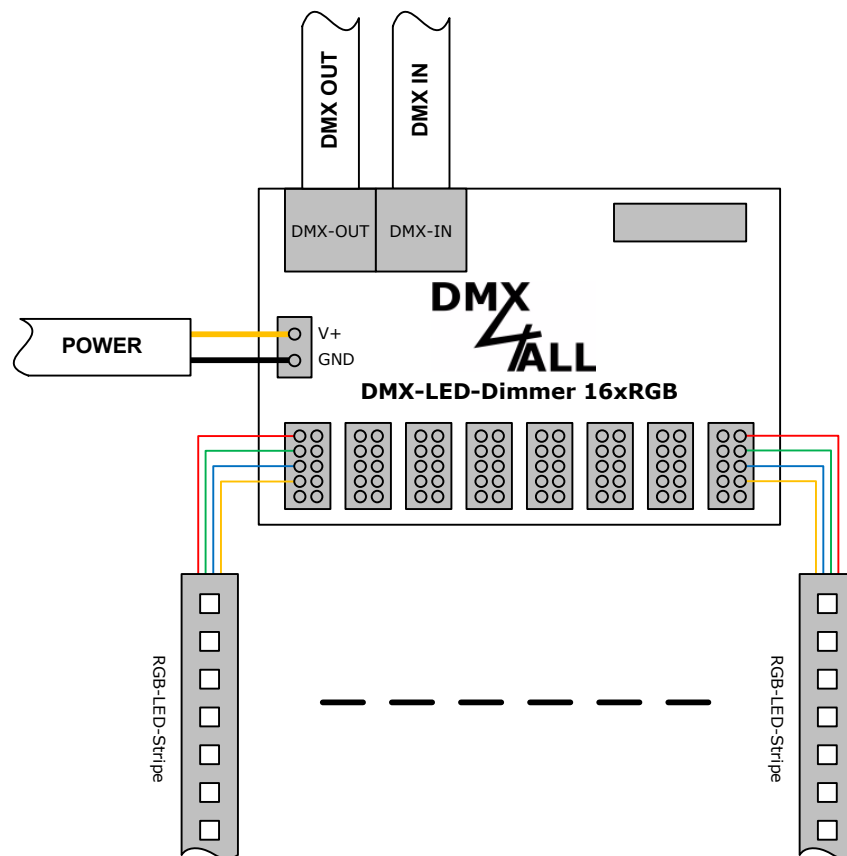


RGB-Anschluß

An jeden 10-poligen Anschluß sind 2 RGB-Gruppen vorhanden.
 Die Belegung ist wie folgt:



Anschlusskizze



Kabellängen

Der DMX-LED-Dimmer 16xRGB sollte mit möglichst kurzen Kabellängen betrieben werden.

Aufgrund der bei LED-Installationen geringen Betriebsspannung sollte der Kabelquerschnitt möglichst groß gewählt werden um einen Spannungsabfall auf dem Kabel gering zu halten.

Der Kabelquerschnitt sollte bei steigender Entfernung und bei steigender Last um so größer gewählt werden.

Folgende Kabellängen sollten nicht überschritten werden:

Vom Netzteil zum DMX-LED-Dimmer 16xRGB → 1m

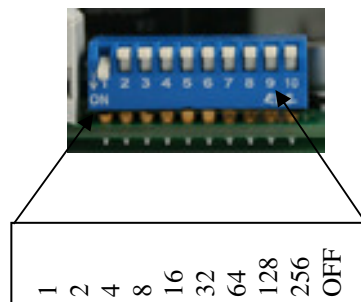
Vom DMX-LED-Dimmer 16xRGB zu den LED`s → 10m

DMX-Adressierung

Die DMX-Startadresse ist über die Schalter 1 bis 9 einstellbar.

Dabei hat der Schalter 1 die Wertigkeit 2^0 (=1), der Schalter 2 die Wertigkeit 2^1 (=2) usw. bis zum Schalter 9 mit der Wertigkeit 2^8 (=256). Die Summe der auf ON stehenden Schalter entspricht der Startadresse.

Der Schalter 10 ist für die StandAlone-Funktion reserviert und muss im DMX-Betrieb auf OFF stehen.



LED-Anzeige-Codes

Die integrierte LED ist eine Multifunktions-Anzeige.

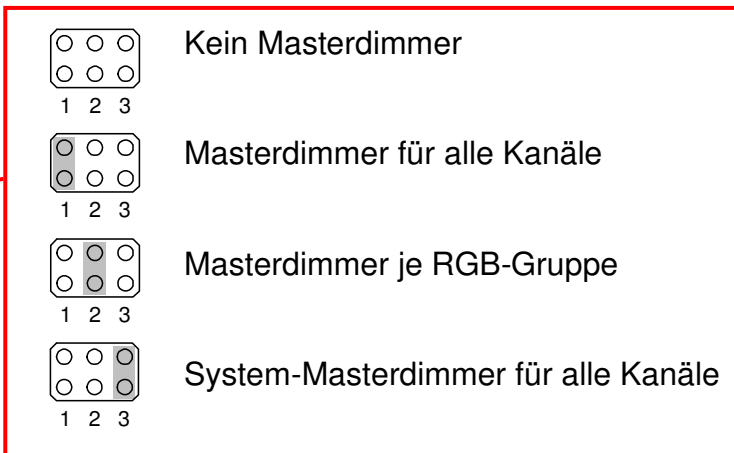
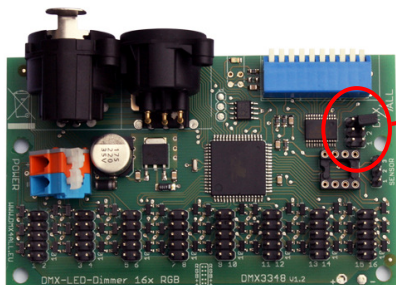
Im normalen DMX-Betrieb leuchtet die LED ununterbrochen. In diesem Fall arbeitet das Gerät. Ist die LED dauerhaft dunkel, liegt kein DMX512-Signal am Eingang an.

Weiterhin werden Ereignisse über die LED signalisiert. In diesem Fall leuchtet die LED in kurzen Abständen auf und bleibt dann für längerer Zeit aus. Die Anzahl der Blinkimpulse entspricht der Ereignisnummer:

Ereignis-Nummer	Bezeichnung	Beschreibung
2	Adressierungsfehler	Überprüfen Sie, ob eine gültige DMX-Startadresse über die DIP-Schalter eingestellt ist.
4	Interner Fehler	Es wurde ein interner Fehler festgestellt. Schalten Sie den LED-Dimmer erneut ein.

DMX-Master-Dimmer

Der **DMX-LED-Dimmer 16xRGB** verfügt über verschiedene Masterdimmer. Diese werden über Jumper aktiviert:



Masterdimmer für alle Kanäle

Es wird der DMX-Kanal der mit der Startadresse eingestellt ist als Masterdimmer für alle 48 Ausgänge verwendet. Die Zuordnung der DMX-Adressen ist wie folgt:



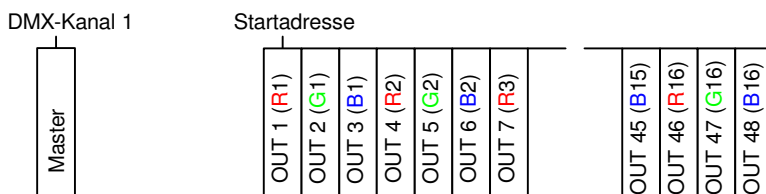
Masterdimmer je RGB-Gruppe

Es wird je RGB-Gruppe ein Masterdimmer verwendet. Die Zuordnung der DMX-Adressen ist wie folgt:



System-Masterdimmer für alle Kanäle

Der Wert für den Masterdimmer entspricht dem DMX-Kanal 1 der dann als Masterdimmer für alle 48 Ausgänge verwendet wird. Die DMX-Startadresse gibt den DMX-Kanal an, auf dem die DMX-Werte für die Ausgänge beginnen. Die Zuordnung der DMX-Adressen ist wie folgt:



Aufrufen der internen Farbwechsel

Den internen Farbwechsel rufen Sie auf, indem Sie Schalter 10 auf ON stellen.

Sie können nun über die Schalter 1 bis 4 das Farbwechselprogramm auswählen.
Folgende interne Farbwechsel sind auswählbar:

Farbwechsel 1 (Schalter 1 ON):
Alle RGB-Ausgänge WEIß

Farbwechsel 2 (Schalter 2 ON):
Alle RGB-Ausgänge ROT

Farbwechsel 3 (Schalter 1+2 ON):
Alle RGB-Ausgänge GRÜN

Farbwechsel 4 (Schalter 3 ON):
Alle RGB-Ausgänge BLAU

Farbwechsel 5 (Schalter 1+3 ON):
Alle RGB-Ausgänge 3 COLOR-FADE

Farbwechsel 6 (Schalter 2+3 ON):
Alle RGB-Ausgänge 7 COLOR-FADE

Farbwechsel 7 (Schalter 1+2+3 ON):
R-G-B nacheinander auf den RGB-Ausgängen

Farbwechsel 8 (Schalter 4 ON):
Rainbow

Farbwechsel 9 (Schalter 1+4 ON):
Flashes

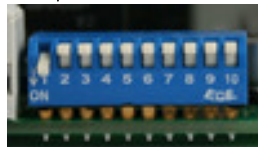
Benutzerdefinierte Farbwechsel

Der **DMX-LED-Dimmer 16xRGB** bietet über ein aufsteckbares EEPROM die Möglichkeit, bis zu 16 Farbwechsel frei zu programmieren.

Dazu wird ein EEPROM und ein EEPROM Programmiergerät benötigt. Als Programmiergerät kann auch der DMX-Player S verwendet werden. Folgende EEPROMs können verwendet werden: 24C64 / 24C128 / 24C256

Die Schalter 1-4 sind dann für die Auswahl des Lichtmusters.

Schalter 1-4: Programmauswahl



Erstellen der Farbwechsel

Die Farbwechsel werden mit Hilfe des Programms *DMX-Configurator* erstellt. Dabei sind die dort einstellbaren DMX-Kanäle 1-48 den Ausgängen 1-48 zugeordnet. Die Zuordnung der programmierbaren Szenen zum auszuwählenden Lichtmuster ist analog, also die erste Scene entspricht dem ersten Lichtmuster (Schalter 1 ON).

Die Erstellung von Lichtmustern mit dem DMX-Configurator ist in der Bedienungsanleitung zum Programm genau beschrieben.


HINWEIS:

Die bei der Erstellung der Lichtmuster angegebenen Zeiteinheiten können bei der Wiedergabe über den **DMX-LED-Dimmer 16xRGB** abweichen. Daher sind diese nur als Richtwerte zu verstehen.

Sind die gewünschten Lichtmuster erstellt, müssen Sie unter *File*→*Export HEX-Datei* eine Programmierdatei für das EEPROM erstellen. Diese Datei muss nun mit einem handelsüblichen Programmiergerät in das EEPROM geschrieben werden. Das programmierte EEPROM muss dann in die IC-Fassung des DMX-LED-Dimmer 16xRGB eingesteckt werden.

IR-Betrieb

Über einen IR-Empfänger lässt sich der **DMX LED Dimmer 16xRGB** im StandAlone-Betrieb steuern. Dazu muss der StandAlone-Betrieb ausgewählt sein, Schalter 10 auf ON. Bei Bedienung mit der IR-Fernbedienung müssen die Schalter 1-9 auf OFF stehen!

 Die passende Fernbedienung sowie der IR-Empfänger ist als Zubehör erhältlich.

Die Programmauswahl erfolgt über die Tasten **1,2,3 ... 0** entsprechend der Programme 1 bis 10.

Über die Tasten **+** und **-** ist die Helligkeit und die Geschwindigkeit einstellbar sowie eine Programmauswahl möglich.

- Nach dem Betätigen der Taste **SPEED** ist die Geschwindigkeit einstellbar
- Nach dem Betätigen der Taste **PROG SELECT** sind die Programme auswählbar
- Nach dem Betätigen der Taste **R, G** oder **B** ist die Helligkeit einstellbar. Diese ist nur als Gesamthelligkeit einzustellen.

Die Taste **BLACK OUT** aktiviert und deaktiviert die BlackOut-Funktion. Dabei bleibt die Helligkeitseinstellung erhalten.

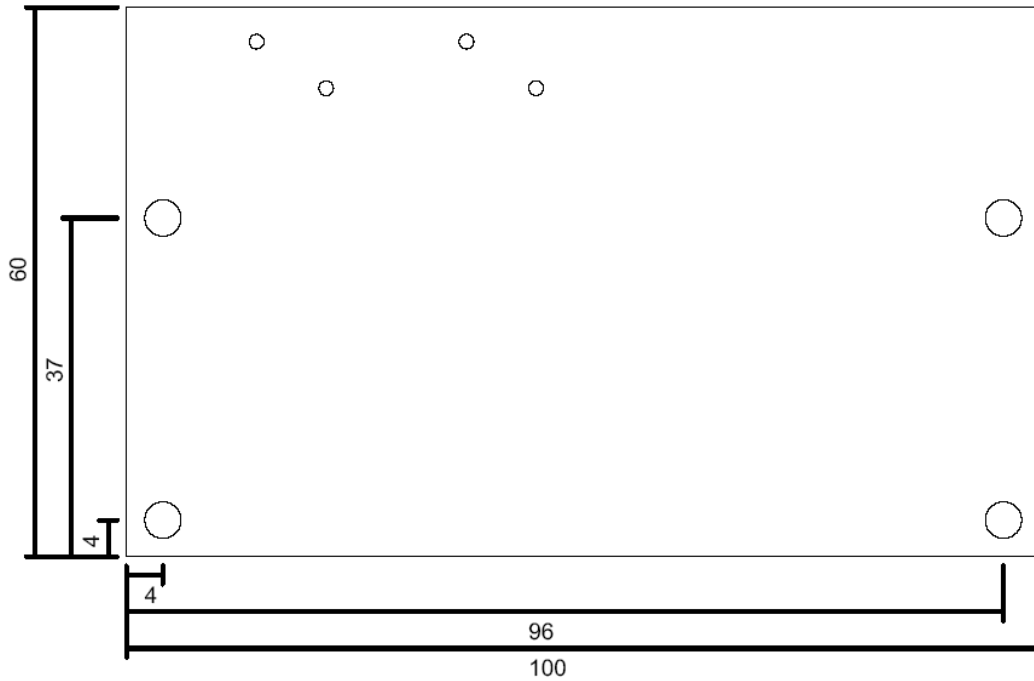
Die Taste **FLASH** aktiviert und deaktiviert die Flash-Funktion, welche alle Kanäle auf 100% einschaltet. Dabei bleibt die Helligkeitseinstellung erhalten.

Die Taste **AUTO RUN** hält das Programm an.

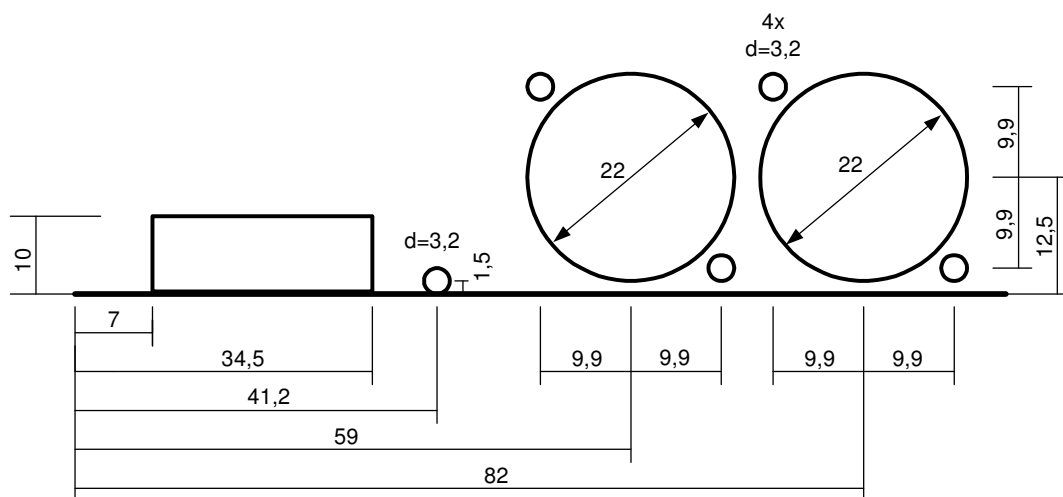


Abmessungen

Platinenabmessungen



Frontausschnitt



alle Angaben in mm

Zubehör

RGB-Anschlußkabel-Set
bestehend aus 16 Stück RGB-
Anschlusskabeln mit 4 poligem Stecker
je ca. 25 cm



IR-Fernbedienung



IR-Sensor
mit ca. 25 cm Anschlusskabel und
3 poligem Stecker



CE-Konformität



Diese Baugruppe (Platine) ist durch einen Mikroprozessor gesteuert und verwendet Hochfrequenz. Um die Eigenschaften der Baugruppe in Bezug auf die CE-Konformität zu erhalten, ist der Einbau in ein geschlossenes Metallgehäuse notwendig.

Risiko-Hinweise

Sie haben einen technischen Artikel erworben. Entsprechend dem Stand der Technik können folgende Risiken nicht ausgeschlossen werden:

Ausfallrisiko: Das Gerät kann jederzeit ohne Vorwarnung teilweise oder vollständig ausfallen. Geringere Ausfallwahrscheinlichkeiten sind durch redundanten Systemaufbau erreichbar.

Inbetriebnahmerisiko: Die Einbauplatine muss gemäß der Produktdokumentation an fremde Systeme angeschlossen werden sowie konfiguriert werden. Diese Arbeiten dürfen nur vom erfahrenen Fachpersonal durchgeführt werden, welches die Dokumentation gelesen und verstanden hat.

Betriebsrisiko: Änderungen oder besondere Betriebszustände der angeschlossenen Systeme, sowie verborgene Mängel unserer Geräte selbst, können auch innerhalb der Betriebszeit zu Störungen oder Ausfällen führen.

Missbrauchsrisiko: Jeder nicht bestimmungsgemäße Gebrauch kann unabsehbare Risiken verursachen und ist darum untersagt.

Der Einsatz der Geräte in Anwendungen, wo die Sicherheit von Personen von deren Funktion abhängt, ist untersagt.

Entsorgung



Elektrische und elektronische Produkte dürfen nicht in den Hausmüll. Entsorgen Sie das Produkt am Ende seiner Lebensdauer gemäß den geltenden gesetzlichen Vorschriften. Informationen dazu bekommen Sie bei Ihrem örtlichen Entsorger.



DMX4ALL GmbH
Reiterweg 2A
D-44869 Bochum
Germany

Letzte Änderung: 15.07.2015

© Copyright DMX4ALL GmbH

Alle Rechte vorbehalten. Kein Teil dieses Handbuches darf in irgendeiner Form (Fotokopie, Druck, Mikrofilm oder in einem anderen Verfahren) ohne ausdrückliche schriftliche Genehmigung reproduziert oder unter Verwendung elektronischer Systeme verarbeitet, vervielfältigt oder verbreitet werden.

Alle in diesem Handbuch enthaltenen Informationen wurden mit größter Sorgfalt und nach bestem Wissen zusammengestellt. Dennoch sind Fehler nicht ganz auszuschließen.

Aus diesem Grund sehe ich mich dazu veranlasst, darauf hinzuweisen, dass ich weder eine Garantie noch die juristische Verantwortung oder irgendeine Haftung für Folgen, die auf fehlerhafte Angaben zurückgehen, übernehmen kann. Dieses Dokument enthält keine zugesicherten Eigenschaften. Die Anleitung und die Eigenschaften können jederzeit und ohne vorherige Ankündigung geändert werden.